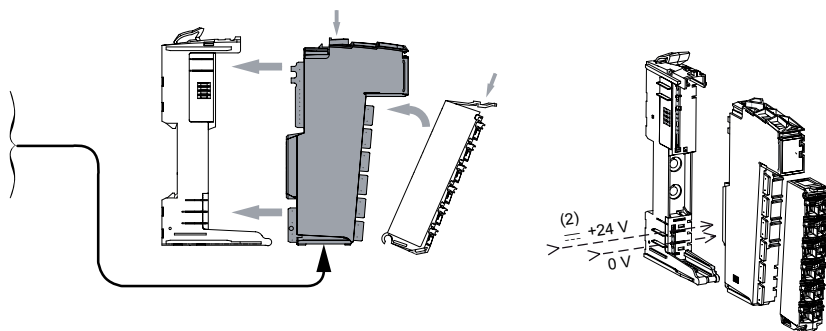


TM5SPDG12F  
TM5SPDD12F  
TM5SPDG6D6F  
TM5SPDG5D4F



(2): Сегмент питания входов/ выходов 24 В пост. тока, интегрированный в монтажное основание со встроенной шиной

## ⚠ ОПАСНО!

### ОПАСНОСТЬ ПОРАЖЕНИЯ ЭЛЕКТРИЧЕСКИМ ТОКОМ, ВОЗНИКНОВЕНИЯ ДУГИ ИЛИ ВЗРЫВА

- Прежде чем приступить к демонтажу крышек или съёмных панелей, установке или демонтажу принадлежностей, оборудования, кабелей или проводов, отсоедините кабели питания от всех устройств, в том числе от подключённого оборудования, за исключением особых случаев, указанных в справочном руководстве по аппаратной части соответствующего устройства.
- Всегда используйте должным образом настроенный датчик напряжения, чтобы убедиться в отключении питания, а также когда это оговорено в указаниях.
- Перед включением питания, установите на место и закрепите все крышки, принадлежности, кабели и провода, и убедитесь, что оборудование заземлено надлежащим образом.
- Для работы данного оборудования и связанных с ним изделий используйте только предусмотренное напряжение.

**Невыполнение данных требований может привести к получению травм вплоть до смертельного исхода.**

## ⚠ ОПАСНО!

### ОПАСНОСТЬ ВЗРЫВА

Данное оборудование предназначено для работы только во взрывобезопасных зонах.

**Невыполнение данного требования может привести к тяжелой травме вплоть до смертельного исхода или повреждению оборудования.**

Монтаж, эксплуатация и обслуживание электротехнического оборудования должны осуществляться только квалифицированным персоналом. Компания Schneider Electric не несёт ответственности за возможные последствия использования данной документации неквалифицированным персоналом.

## ⚠ ОСТОРОЖНО!

### СОБЛЮДАЙТЕ ПРАВИЛА ЭКСПЛУАТАЦИИ ОБОРУДОВАНИЯ!

- При наличии риска получения травм или повреждения оборудования применяйте соответствующие защитные блокировки.
- Данное оборудование следует устанавливать и эксплуатировать внутри оболочки с соответствующими номинальными характеристиками.
- Выходы питания датчиков разрешается использовать только для подачи питания на датчики, подключенные к контроллеру.
- Кабели и предохранители, используемые в цепях питания и выходных цепях, должны соответствовать местным и национальным нормам и правилам для тока и напряжения соответствующего оборудования.
- Данное оборудование не предназначено для использования в области, относящейся к исполнению критических функций безопасности.
- Данное оборудование запрещается разбирать, ремонтировать или модернизировать.
- Не подсоединяйте кабели к неиспользуемым выводам или к выводам, обозначенным «Не подключен».

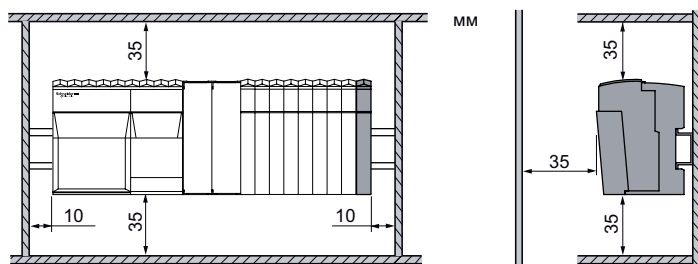
**Невыполнение данных требований может привести к тяжелой травме вплоть до смертельного исхода или повреждению оборудования.**

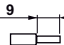
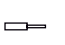
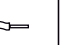
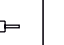
## ⚠ ОСТОРОЖНО!

### ОПАСНОСТЬ ПЕРЕГРЕВА И ВОЗГОРАНИЯ

- Не подсоединяйте модуль непосредственно к напряжению сети.
- Для питания модуля используйте только изолированные источники питания безопасного сверхнизкого напряжения (БСНН).
- В цепях соответствия стандартам UL и CSA используйте только источники питания БСНН с ограниченной ёмкостью; нормативные пределы ёмкости см. на схемах соединений в настоящем документе.

**Невыполнение данных требований может привести к тяжелой травме вплоть до смертельного исхода или повреждению оборудования.**

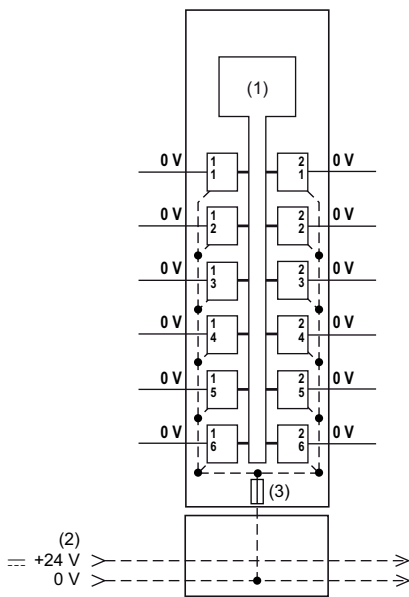


MM				
MM <sup>2</sup>	0,08...2,5	0,25...2,5	0,25...1,5	2 x 0,25...2 x 0,75

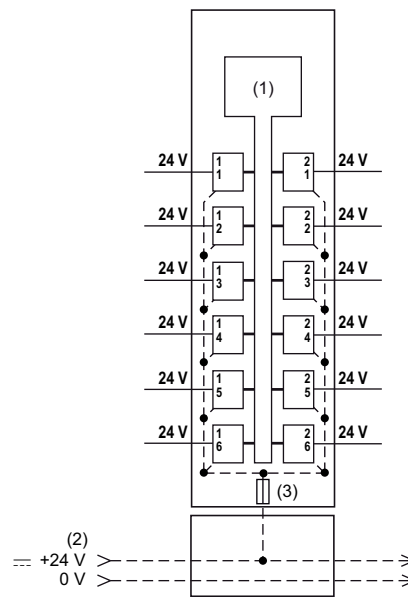
Используйте только медные проводники.

## Схемы соединений

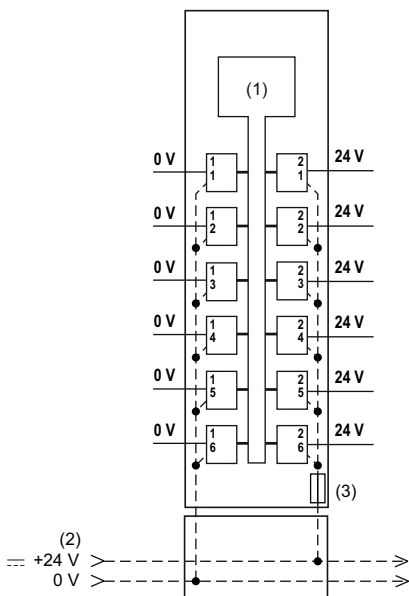
TM5SPDG12F



TM5SPDD12F



TM5SPDG6D6F

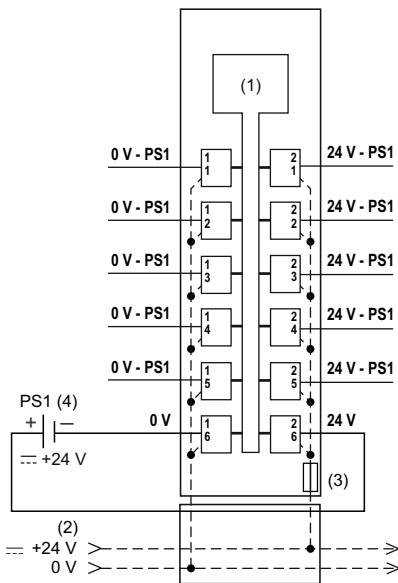


### Обозначения

- (1): Внутренняя электроника
- (2): Сегмент питания входов/выходов 24 В пост. тока, интегрированный в монтажное основание со встроенной шиной
- (3): Встроенный сменный предохранитель типа Т с задержкой срабатывания: 6,3 А, 250 В

## Схемы соединений

### TM5SPDG5D4F



### Обозначения

- (1): Внутренняя электроника
- (2): Сегмент питания входов/выходов 24 В пост. тока, интегрированный в монтажное основание со встроенной шиной
- (3): Встроенный сменный предохранитель типа Т с задержкой срабатывания: 6,3 А, 250 В
- (4): PS1: внешний изолированный источник питания 24 В пост. тока с пределом 200 ВА для соответствия UL508 или 150 ВА для соответствия CSA 22.2, № 142

## ⚠ ОСТОРОЖНО!

### ОПАСНОСТЬ ПЕРЕГРЕВА И ВОЗГОРАНИЯ

- Не подсоединяйте модуль непосредственно к напряжению сети.
- Для питания модуля используйте только изолирующие источники питания безопасного сверхнизкого напряжения (БСНН).
- В целях соответствия стандартам UL и CSA используйте только источники питания БСНН с ограниченной ёмкостью; нормативные пределы ёмкости см. на схемах соединений в настоящем документе.

**Невыполнение данных требований может привести к тяжелой травме вплоть до смертельного исхода или повреждению оборудования.**