

Сегмент питания входов/выходов 24 В пост. тока, интегрированный в монтажное основание со встроенной шиной

## ⚠ ОПАСНО!

### ОПАСНОСТЬ ПОРАЖЕНИЯ ЭЛЕКТРИЧЕСКИМ ТОКОМ, ВОЗНИКНОВЕНИЯ ДУГИ ИЛИ ВЗРЫВА

- Прежде чем приступить к демонтажу крышек или съёмных панелей, установке или демонтажу принадлежностей, оборудования, кабелей или проводов, отсоедините кабели питания от всех устройств, в том числе от подключённого оборудования, за исключением особых случаев, указанных в справочном руководстве по аппаратной части соответствующего устройства.
- Всегда используйте должным образом настроенный датчик напряжения, чтобы убедиться в отключении питания, а также когда это оговорено в указаниях.
- Перед включением питания, установите на место и закрепите все крышки, принадлежности, кабели и провода, и убедитесь, что оборудование заземлено надлежащим образом.
- Для работы данного оборудования и связанных с ним изделий используйте только предусмотренное напряжение.

**Невыполнение данных требований может привести к получению травм вплоть до смертельного исхода.**

## ⚠ ОПАСНО!

### ОПАСНОСТЬ ВЗРЫВА

Данное оборудование предназначено для работы только во взрывобезопасных зонах.

**Невыполнение данного требования может привести к тяжелой травме вплоть до смертельного исхода или повреждению оборудования.**

Монтаж, эксплуатация и обслуживание электротехнического оборудования должны осуществляться только квалифицированным персоналом. Компания Schneider Electric не несёт ответственности за возможные последствия использования данной документации неквалифицированным персоналом.

## ⚠ ОСТОРОЖНО!

### СОБЛЮДАЙТЕ ПРАВИЛА ЭКСПЛУАТАЦИИ ОБОРУДОВАНИЯ!

- При наличии риска получения травм или повреждения оборудования применяйте соответствующие защитные блокировки.
- Данное оборудование следует устанавливать и эксплуатировать внутри оболочки с соответствующими номинальными характеристиками.
- Выходы питания датчиков разрешается использовать только для подачи питания на датчики, подключенные к контроллеру.
- Кабели и предохранители, используемые в цепях питания и выходных цепях, должны соответствовать местным и национальным нормам и правилам для тока и напряжения соответствующего оборудования.
- Данное оборудование не предназначено для использования в области, относящейся к исполнению критических функций безопасности.
- Данное оборудование запрещается разбирать, ремонтировать или модернизировать.
- Не подсоединяйте кабели к неиспользуемым выводам или к выводам, обозначенным «Не подключен».

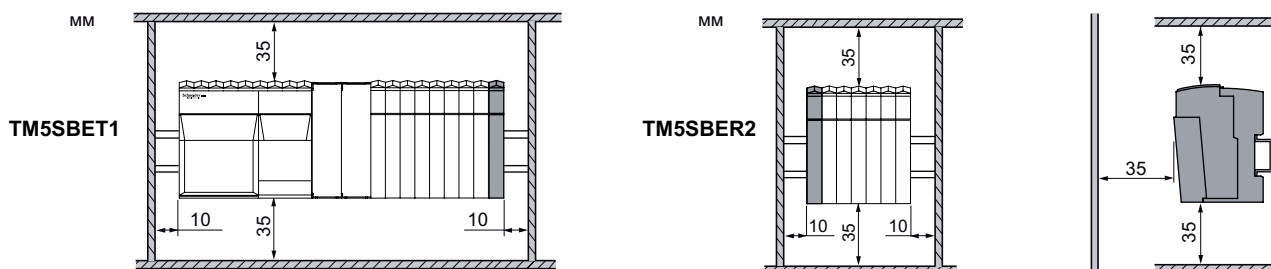
**Невыполнение данных требований может привести к тяжелой травме вплоть до смертельного исхода или повреждению оборудования.**

## ⚠ ОСТОРОЖНО!

### ОПАСНОСТЬ ПЕРЕГРЕВА И ВОЗГОРАНИЯ

- Не подсоединяйте модуль непосредственно к напряжению сети.
- Для питания модуля используйте только изолированные источники питания безопасного сверхнизкого напряжения (БСНН).
- В цепях соответствия стандартам UL и CSA используйте только источники питания БСНН с ограниченной ёмкостью; нормативные пределы ёмкости см. на схемах соединений в настоящем документе.

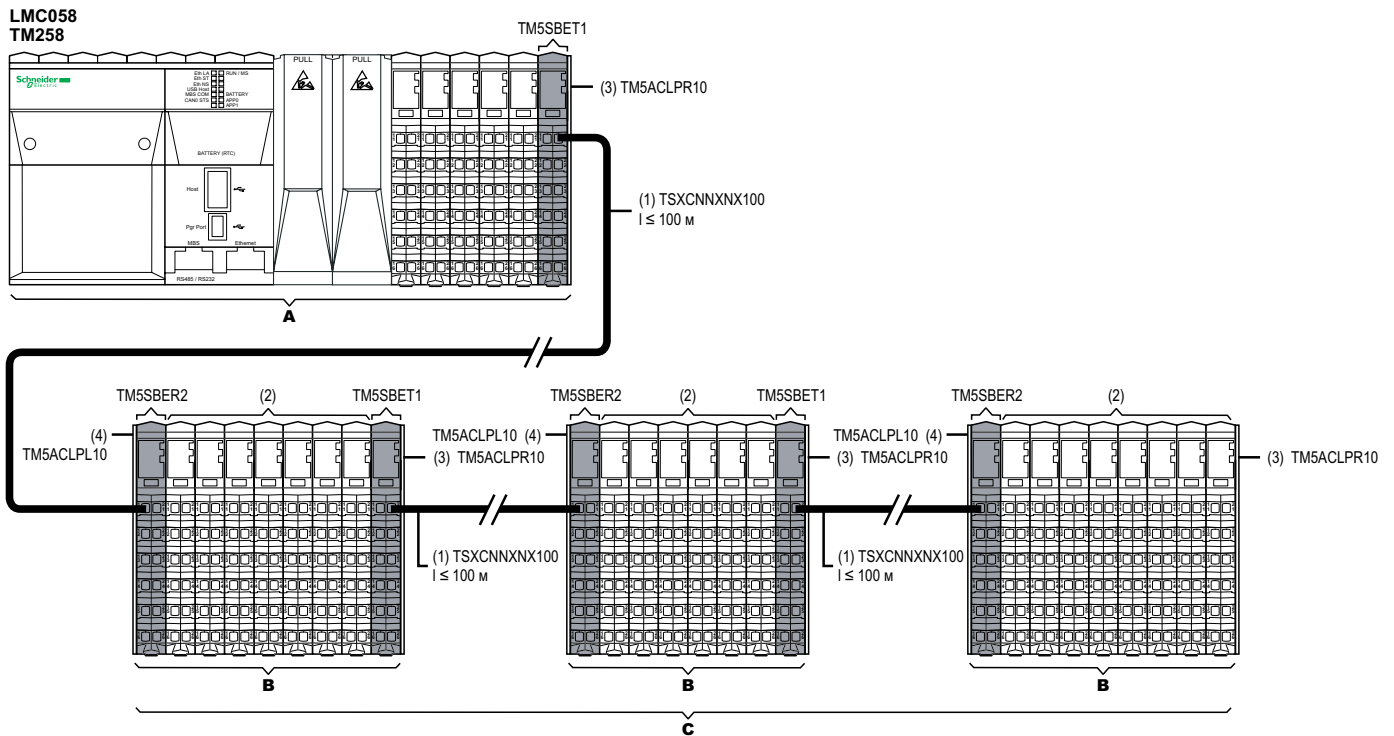
**Невыполнение данных требований может привести к тяжелой травме вплоть до смертельного исхода или повреждению оборудования.**



MM	9				
MM <sup>2</sup>		0,08...2,5	0,25...2,5	0,25...1,5	2 x 0,25...2 x 0,75

Используйте только медные проводники.  
Используйте экранированные кабели для передачи сигналов аналоговых входов/выходов, входов/выходов специальных модулей и шины TM5.

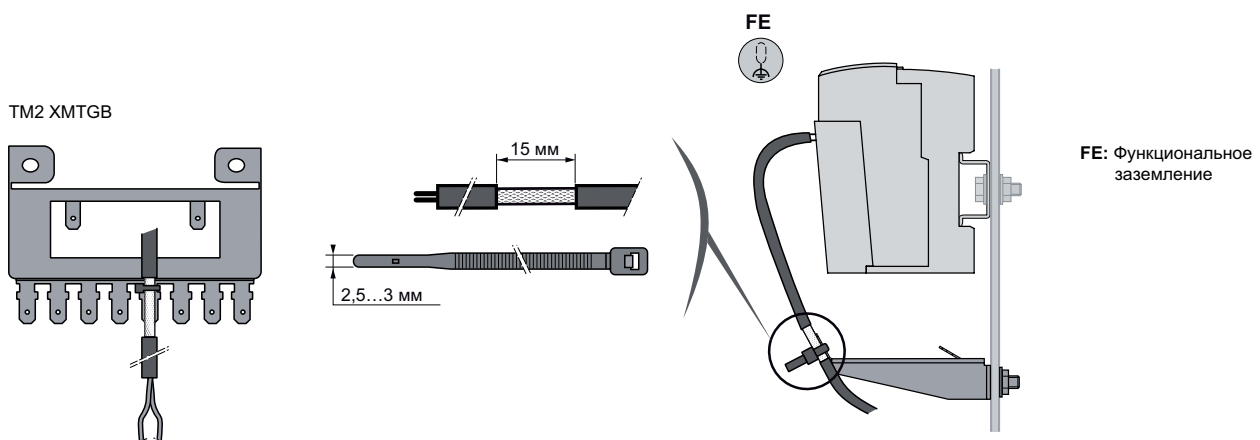
## Локальные и удалённые конфигурации



### Обозначения

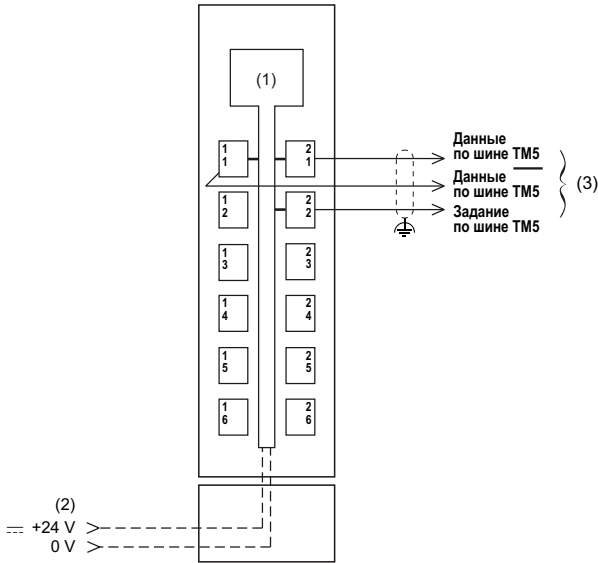
- (A): Локальная конфигурация
- (B): Остров удаленного ввода/вывода
- (C): Удалённые конфигурации
- (1): Кабель шины расширения TSXCNNXN100 длиной  $\leq 100$  м
- (2): Удалённые модули расширения ввода/вывода
- (3): Правая крепёжная панель TM5ACLPR10
- (4): Левая крепёжная панель TM5ACLPL10

### Экранирование кабеля шины расширения

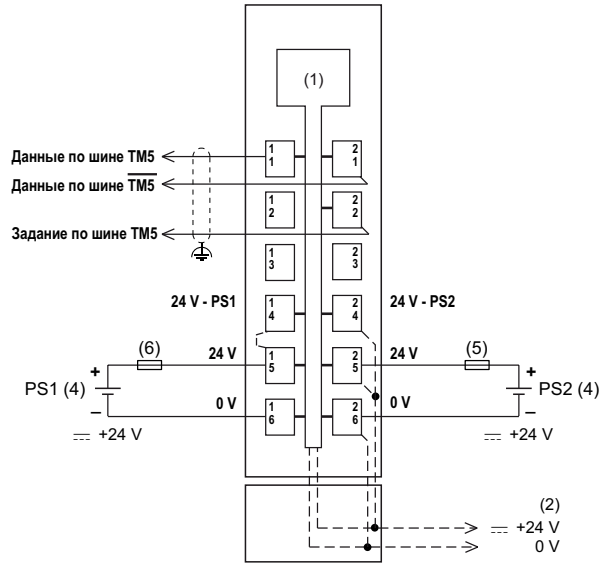


## Схемы соединений

### TM5SBET1



### TM5SBER2



## ⚠ ОСТОРОЖНО!

### ОПАСНОСТЬ ПЕРЕГРЕВА И ВОЗГОРАНИЯ

- Не подсоединяйте модуль непосредственно к напряжению сети.
- Для питания модуля используйте только изолирующие источники питания безопасного сверхнизкого напряжения (БСНН).
- В целях соответствия стандартам UL и CSA используйте только источники питания БСНН с ограниченной ёмкостью; нормативные пределы ёмкости см. на схемах соединений в настоящем документе.

**Невыполнение данных требований может привести к тяжелой травме вплоть до смертельного исхода или повреждению оборудования.**

### Обозначения

- (1): Внутренняя электроника
- (2): Сегмент питания входов/выходов 24 В пост. тока, интегрированный в монтажное основание со встроенной шиной
- (3): Кабель шины расширения TM5 (TCSXCNNXNX100)
- (4): PS1/PS2: внешний изолированный источник питания 24 В пост. тока с пределом 200 ВА для соответствия UL508 или 150 ВА для соответствия CSA 22.2, № 142
- (5): Внешний предохранитель типа Т с задержкой срабатывания: макс. 6,3 А, 250 В
- (6): Внешний предохранитель типа Т с задержкой срабатывания: 1 А, 250 В