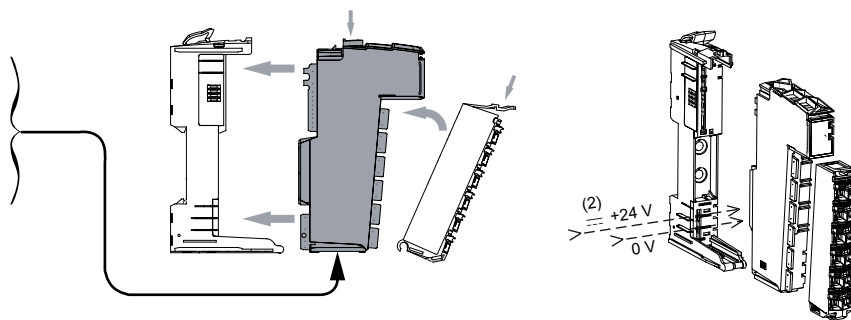


TMS5SE●IC01024  
 TM5SE1IC02505  
 TM5SE1SC10005  
 TM5SDI2DF



(2) Сегмент питания входов/выходов 24 В пост. тока, интегрированный в монтажное основание со встроенной шиной

## ⚠ ОПАСНО!

### ОПАСНОСТЬ ПОРАЖЕНИЯ ЭЛЕКТРИЧЕСКИМ ТОКОМ, ВОЗНИКНОВЕНИЯ ДУГИ ИЛИ ВЗРЫВА

- Прежде чем приступить к демонтажу крышек или съёмных панелей, установке или демонтажу принадлежностей, оборудования, кабелей или проводов, отсоедините кабели питания от всех устройств, в том числе от подключённого оборудования, за исключением особых случаев, указанных в справочном руководстве по аппаратной части соответствующего устройства.
- Всегда используйте должным образом настроенный датчик напряжения, чтобы убедиться в отключении питания, а также когда это оговорено в указаниях.
- Перед включением питания, установите на место и закрепите все крышки, принадлежности, кабели и провода, и убедитесь, что оборудование заземлено надлежащим образом.
- Для работы данного оборудования и связанных с ним изделий используйте только предусмотренное напряжение.

**Невыполнение данных требований может привести к получению травм вплоть до смертельного исхода.**

## ⚠ ОПАСНО!

### ОПАСНОСТЬ ВЗРЫВА

Данное оборудование предназначено для работы только во взрывобезопасных зонах.

**Невыполнение данного требования может привести к тяжелой травме вплоть до смертельного исхода или повреждению оборудования.**

Монтаж, эксплуатация и обслуживание электротехнического оборудования должны осуществляться только квалифицированным персоналом. Компания Schneider Electric не несёт ответственности за возможные последствия использования данной документации неквалифицированным персоналом.

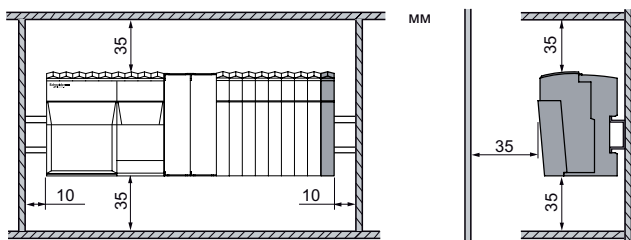
## ⚠ ОСТОРОЖНО!

### СОБЛЮДАЙТЕ ПРАВИЛА ЭКСПЛУАТАЦИИ ОБОРУДОВАНИЯ!

При наличии риска получения травм или повреждения оборудования применяйте соответствующие защитные блокировки.

- При наличии риска получения травм или повреждения оборудования применяйте соответствующие защитные блокировки.
- Данное оборудование следует устанавливать и эксплуатировать внутри оболочки с соответствующими номинальными характеристиками.
- Выходы питания датчиков разрешается использовать только для подачи питания на датчики, подключенные к контроллеру.
- Кабели и предохранители, используемые в цепях питания и выходных цепях, должны соответствовать местным и национальным нормам и правилам для тока и напряжения соответствующего оборудования.
- Данное оборудование не предназначено для использования в области, относящейся к исполнению критических функций безопасности.
- Данное оборудование запрещается разбирать, ремонтировать или модернизировать.
- Не подсоединяйте кабели к неиспользуемым выводам или к выводам, обозначенным «Не подключен».

**Невыполнение данных требований может привести к тяжелой травме вплоть до смертельного исхода или повреждению оборудования.**

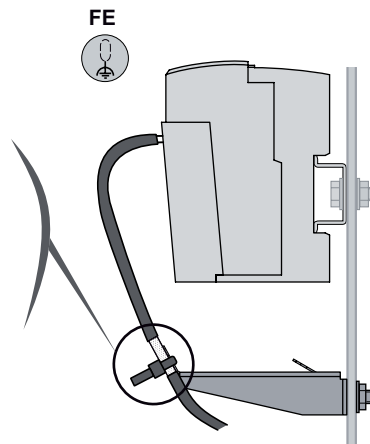
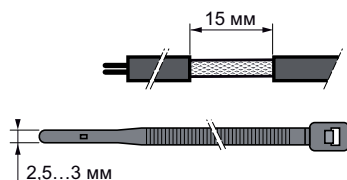
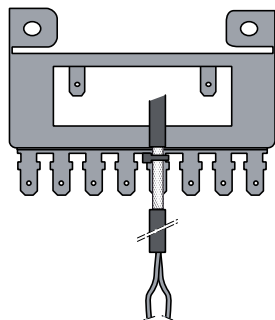


MM				
9				
MM <sup>2</sup>	0,08...2,5	0,25...2,5	0,25...1,5	2 x 0,25...2 x 0,75

Используйте только медные проводники.

### Экранирование кабеля специального модуля

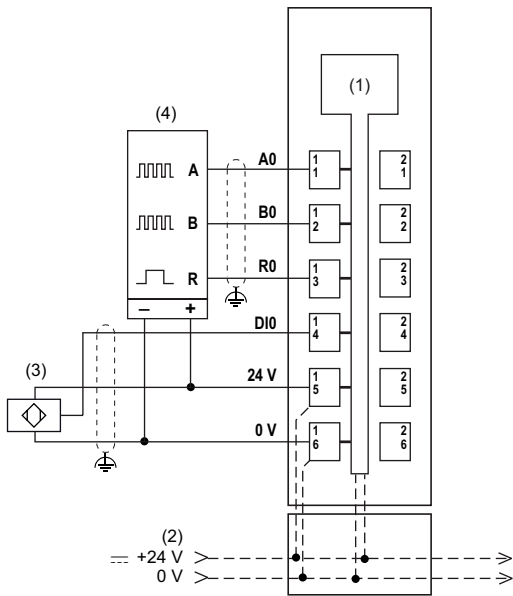
TM2 XMTGB



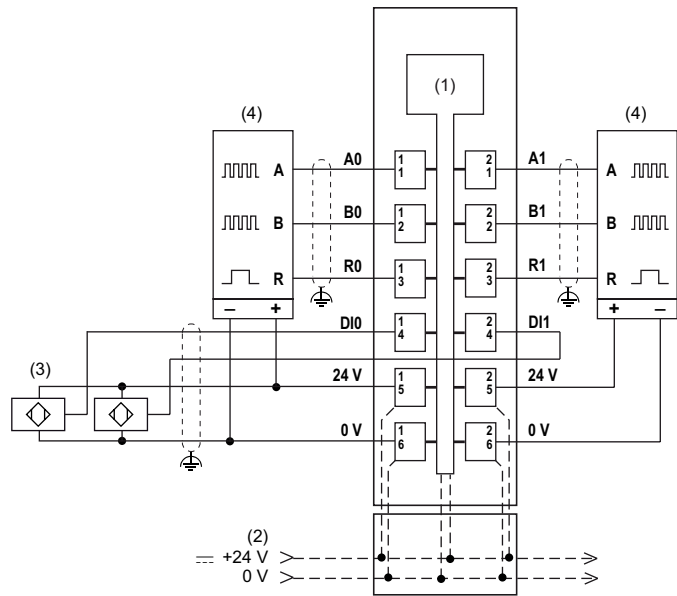
FE: Функциональное заземление

## Схемы соединений

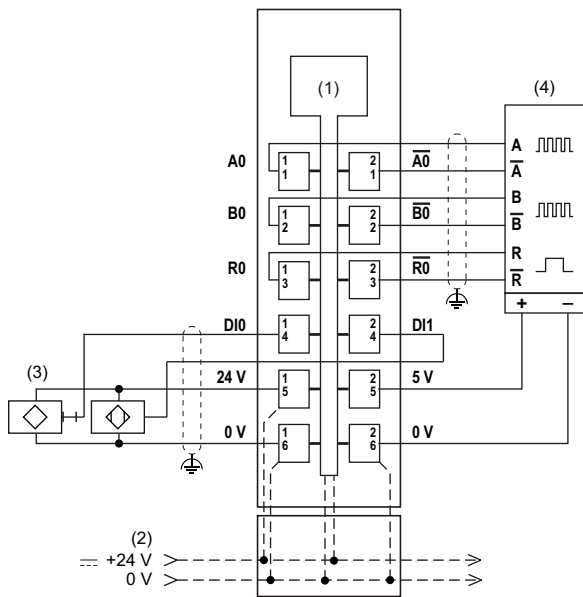
TM5SE1IC01024



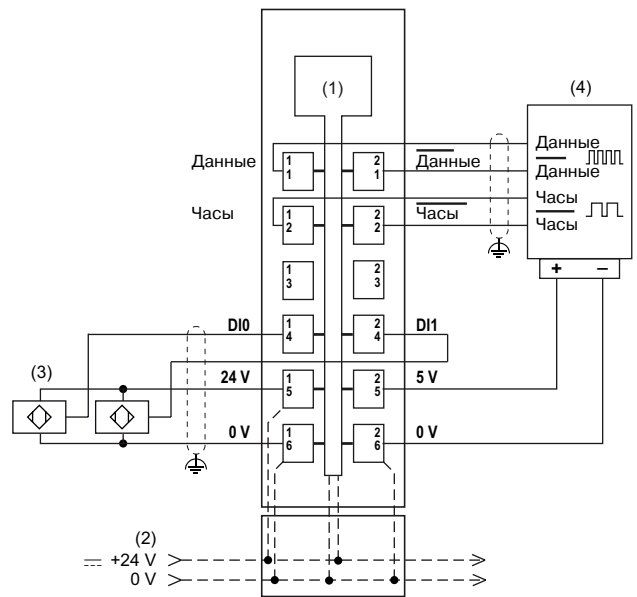
TM5SE2IC01024



TM5SE1IC02505



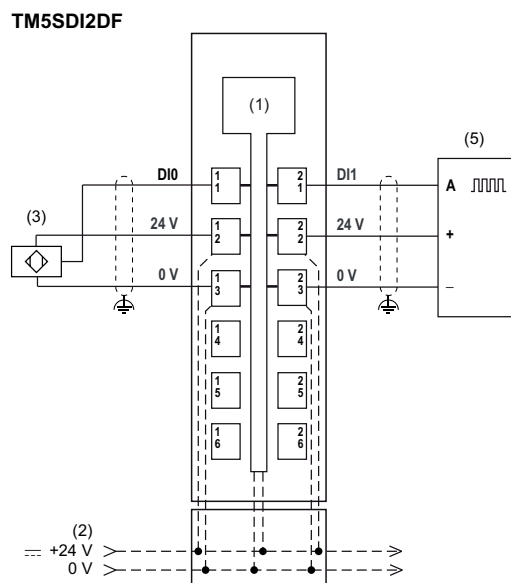
TM5SE1SC10005



### Обозначения

- (1): Внутренняя электроника
- (2): Сегмент питания входов/выходов 24 В пост. тока, интегрированный в монтажное основание со встроенной шиной
- (3): 3-проводный датчик
- (4): Энкодер

## Схемы соединений



### Обозначения

- (1): Внутренняя электроника
- (2): Сегмент питания входов/выходов 24 В пост. тока, интегрированный в монтажное основание со встроенной шиной
- (3): 3-проводный датчик
- (5): Счётный модуль