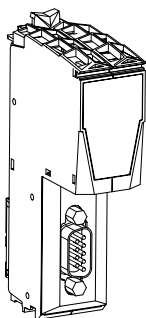
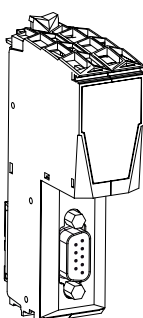


TM5PCRS2



TM5PCRS4



⚠ ОПАСНО!

ОПАСНОСТЬ ПОРАЖЕНИЯ ЭЛЕКТРИЧЕСКИМ ТОКОМ, ВОЗНИКНОВЕНИЯ ДУГИ ИЛИ ВЗРЫВА

- Прежде чем приступить к демонтажу крышек или съёмных панелей, установке или демонтажу принадлежностей, оборудования, кабелей или проводов, отсоедините кабели питания от всех устройств, в том числе от подключённого оборудования, за исключением особых случаев, указанных в справочном руководстве по аппаратной части соответствующего устройства.
- Всегда используйте должным образом настроенный датчик напряжения, чтобы убедиться в отключении питания, а также когда это оговорено в указаниях.
- Перед включением питания, установите на место и закрепите все крышки, принадлежности, кабели и провода, и убедитесь, что оборудование заземлено надлежащим образом.
- Для работы данного оборудования и связанных с ним изделий используйте только предусмотренное напряжение.

Невыполнение данных требований может привести к получению травм вплоть до смертельного исхода.

⚠ ОПАСНО!

ОПАСНОСТЬ ВЗРЫВА

Данное оборудование предназначено для работы только во взрывобезопасных зонах.

Невыполнение данного требования может привести к тяжелой травме вплоть до смертельного исхода или повреждению оборудования.

Монтаж, эксплуатация и обслуживание электротехнического оборудования должны осуществляться только квалифицированным персоналом. Компания Schneider Electric не несёт ответственности за возможные последствия использования данной документации неквалифицированным персоналом.

⚠ ОСТОРОЖНО!

СОБЛЮДАЙТЕ ПРАВИЛА ЭКСПЛУАТАЦИИ ОБОРУДОВАНИЯ!

При наличии риска получения травм или повреждения оборудования применяйте соответствующие защитные блокировки.

- Данное оборудование следует устанавливать и эксплуатировать внутри оболочки с соответствующими номинальными характеристиками.
- Выходы питания датчиков разрешается использовать только для подачи питания на датчики, подключенные к контроллеру.
- Кабели и предохранители, используемые в цепях питания и выходных цепях, должны соответствовать местным и национальным нормам и правилам для тока и напряжения соответствующего оборудования.
- Данное оборудование не предназначено для использования в области, относящейся к исполнению критических функций безопасности.
- Данное оборудование запрещается разбирать, ремонтировать или модернизировать.
- Не подсоединяйте кабели к неиспользуемым выводам или к выводам, обозначенным «Не подключен».

Невыполнение данных требований может привести к тяжелой травме вплоть до смертельного исхода или повреждению оборудования.

⚠ ВНИМАНИЕ!

РИСК ПОВРЕЖДЕНИЯ ЭЛЕКТРОСТАТИЧЕСКИМИ РАЗРЯДАМИ

- Перед включением питания контроллера убедитесь, что свободные слоты PCI закрыты защитными крышками.
- Ни в коем случае не прикасайтесь к открытым разъёмам PCI.

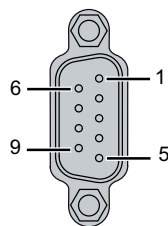
Невыполнение данных требований может привести к травме или повреждению оборудования.

TM5PCRS2

Конт.	RS232
1	N.C.
2	RxD
3	TxD
4	N.C.
5	0 V
6	N.C.
7	RTS
8	CTS
9	N.C.

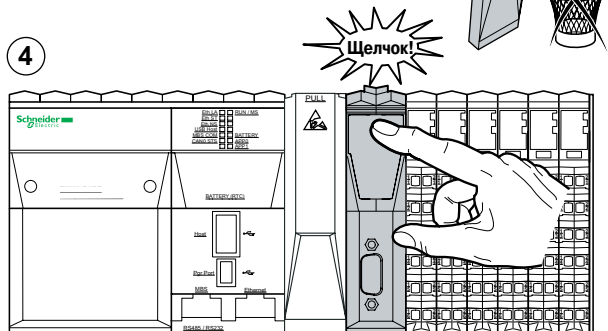
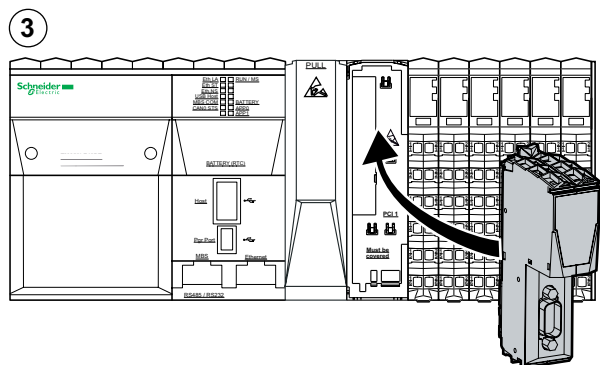
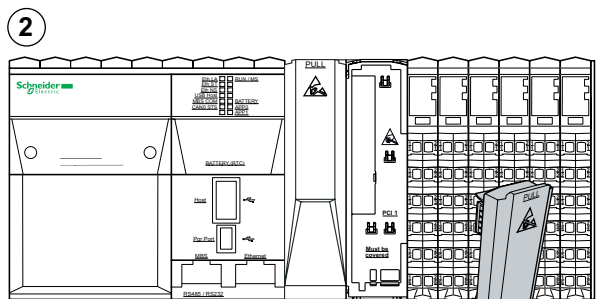
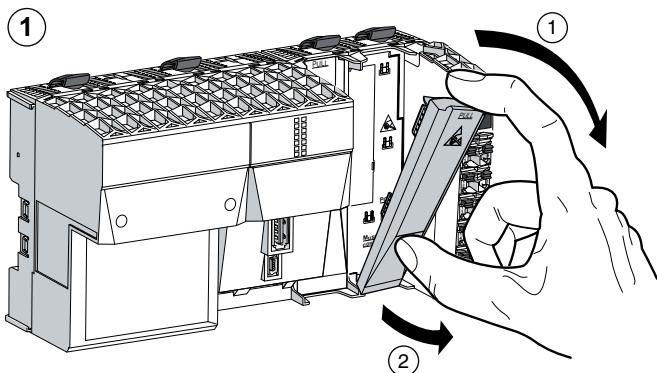
TM5PCRS4

Конт.	RS485	RS422
1	Зарезервирован	Зарезервирован
2	Зарезервирован	TxD
3	D1 (A+)	RxD
4	Зарезервирован	Зарезервирован
5	0 V	0 V
6	+5 V / 50 mA	+5 V / 50 mA
7	Зарезервирован	$\overline{\text{TxD}}$
8	D0 (B-)	$\overline{\text{RxD}}$
9	Зарезервирован	Зарезервирован



Установка

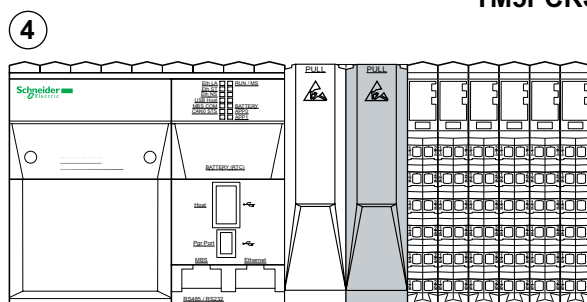
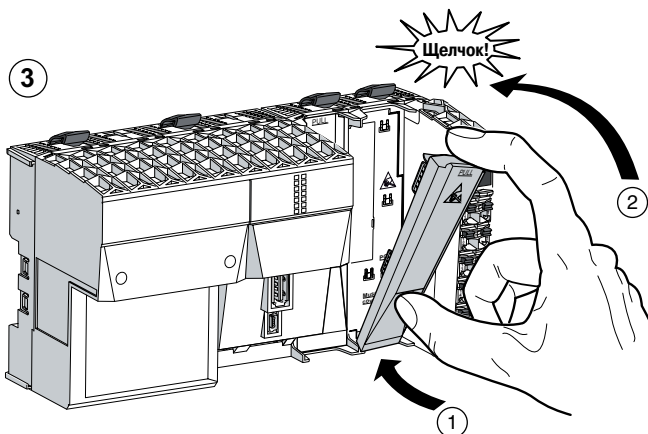
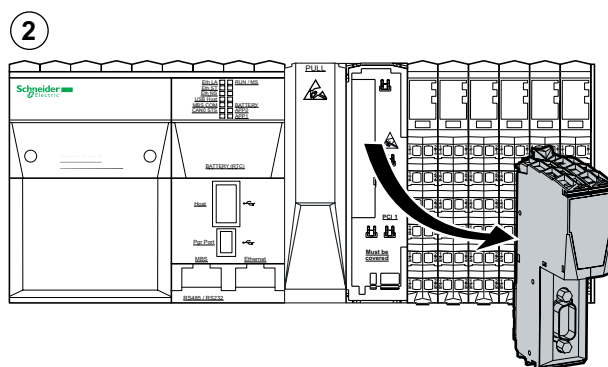
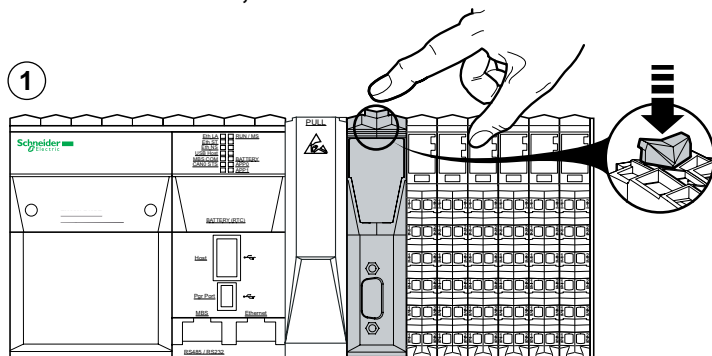
LMC058LF424S0
 TM258LD42DT4L, TM258LD42DT4L●●
 TM258LF66DT4L●●, TM258LF42DR●●



TM5PCRS●

Демонтаж

LMC058LF424S0
 TM258LD42DT4L, TM258LD42DT4L●●
 TM258LF66DT4L●●, TM258LF42DR●●



TM5PCRS●

TM5PCRS●