

## ⚠ ОПАСНО!

### ОПАСНОСТЬ ПОРАЖЕНИЯ ЭЛЕКТРИЧЕСКИМ ТОКОМ, ВОЗНИКНОВЕНИЯ ДУГИ ИЛИ ВЗРЫВА

- Прежде чем приступить к демонтажу крышек или съёмных панелей, установке или демонтажу принадлежностей, оборудования, кабелей или проводов, отсоедините кабели питания от всех устройств, в том числе от подключённого оборудования, за исключением особых случаев, указанных в справочном руководстве по аппаратной части соответствующего устройства.
- Всегда используйте должным образом настроенный датчик напряжения, чтобы убедиться в отключении питания, а также когда это оговорено в указаниях.
- Перед включением питания, установите на место и закрепите все крышки, принадлежности, кабели и провода, и убедитесь, что оборудование заземлено надлежащим образом.
- Для работы данного оборудования и связанных с ним изделий используйте только предусмотренное напряжение.

**Невыполнение данных требований может привести к получению травм вплоть до смертельного исхода.**

## ⚠ ОПАСНО!

### ОПАСНОСТЬ ВЗРЫВА

Данное оборудование предназначено для работы только во взрывобезопасных зонах.

**Невыполнение данного требования может привести к тяжелой травме вплоть до смертельного исхода или повреждению оборудования.**

Монтаж, эксплуатация и обслуживание электротехнического оборудования должны осуществляться только квалифицированным персоналом. Компания Schneider Electric не несёт ответственности за возможные последствия использования данной документации неквалифицированным персоналом.

## ⚠ ОСТОРОЖНО!

### СОБЛЮДАЙТЕ ПРАВИЛА ЭКСПЛУАТАЦИИ ОБОРУДОВАНИЯ!

При наличии риска получения травм или повреждения оборудования применяйте соответствующие защитные блокировки.

- Данное оборудование следует устанавливать и эксплуатировать внутри оболочки с соответствующими номинальными характеристиками.
- Выходы питания датчиков разрешается использовать только для подачи питания на датчики, подключенные к контроллеру.
- Кабели и предохранители, используемые в цепях питания и выходных цепях, должны соответствовать местным и национальным нормам и правилам для тока и напряжения соответствующего оборудования.
- Данное оборудование не предназначено для использования в области, относящейся к исполнению критических функций безопасности.
- Данное оборудование запрещается разбирать, ремонтировать или модернизировать.
- Не подсоединяйте кабели к неиспользуемым выводам или к выводам, обозначенным «Не подключен».

**Невыполнение данных требований может привести к тяжелой травме вплоть до смертельного исхода или повреждению оборудования.**

## ⚠ ОСТОРОЖНО!

### ОПАСНОСТЬ ПЕРЕГРЕВА И ВОЗГОРАНИЯ

Не подсоединяйте модуль непосредственно к напряжению сети.

- Для питания модуля используйте только изолированные источники питания безопасного сверхнизкого напряжения (БСНН).
- В целях соответствия стандартам UL и CSA используйте только источники питания БСНН с ограниченной ёмкостью; нормативные пределы ёмкости см. на схемах соединений в настоящем документе.

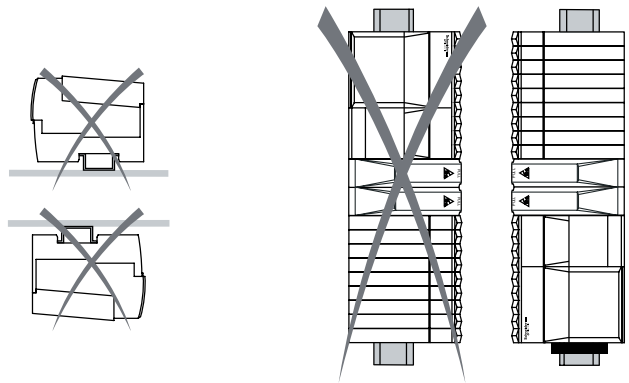
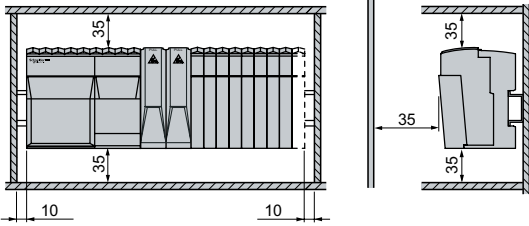
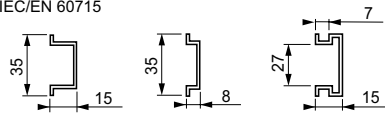
**Невыполнение данных требований может привести к тяжелой травме вплоть до смертельного исхода или повреждению оборудования!**

Настоящий документ содержит только инструкции по установке. Для получения полной информации об установке и эксплуатации контроллера M258 обращайтесь к соответствующему Справочному руководству по аппаратным средствам.

AM1 DE200  
IEC/EN 60715

AM1 DP200

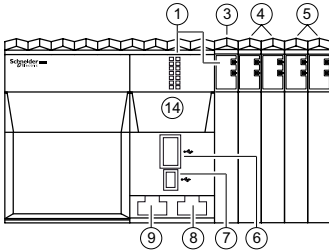
AM1 ED200



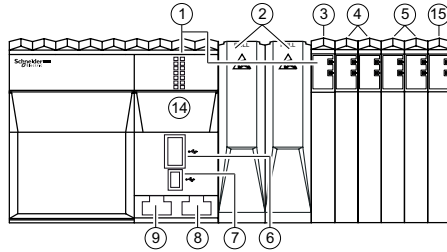
MM					
MM <sup>2</sup>		0,08...2,5	0,25...2,5	0,25...1,5	2 x 0,25...2 x 0,75

Используйте только медные проводники. Используйте экранированные кабели для передачи сигналов аналоговых входов/выходов, входов/выходов специальных модулей и шины TM5.

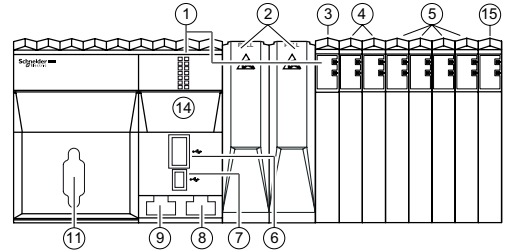
TM258LD42DT



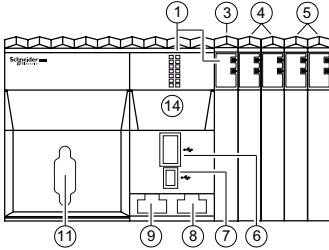
TM258LD42DT4L



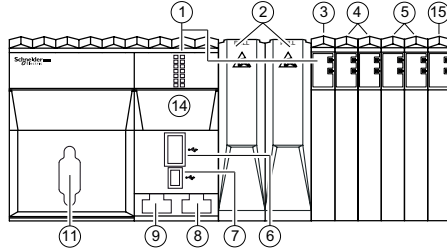
TM258LF66DT4L●●



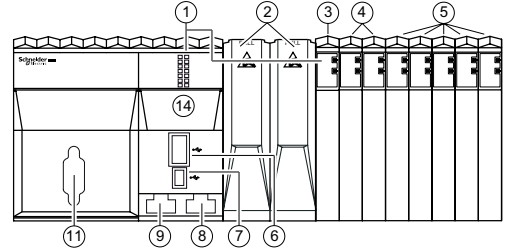
TM258LF42DT●●



TM258LF42DT4L●●

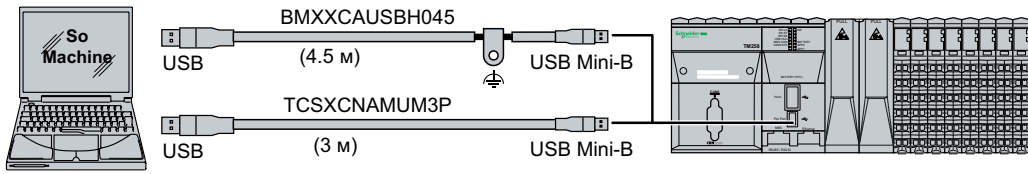


TM258LF42DR●●



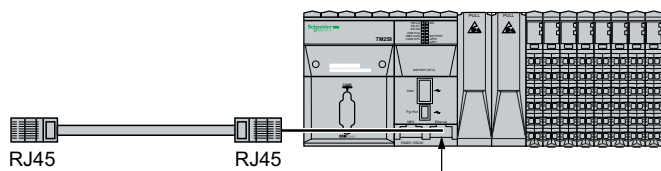
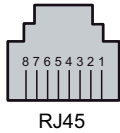
	PCI	CAN	USB A	USB Pgr	Eth	SL	Встроенные специальные входы/выходы			Встроенные обычные входы/выходы					
							Быстродейств. входы	Быстродейств. выходы	Обычные входы	Дискретные входы	Дискретные выходы	Аналоговые входы			
TM258LD42DT	0	0	1	1	1	1	2x	5	2	2	1x	12	12	1x	0
TM258LD42DT4L	2	0	1	1	1	1	2x	5	2	2	1x	12	12	1x	4
TM258LF42DT●●	0	1	1	1	1	1	2x	5	2	2	1x	12	12	1x	0
TM258LF42DT4L●●	2	1	1	1	1	1	2x	5	2	2	1x	12	12	1x	4
TM258LF66DT4L●●	2	1	1	1	1	1	2x	5	2	2	1x	12	12	1x	4
TM258LF42DR●●	2	1	1	1	1	1	2x	5	2	2	1x	6	6 (релейные)	1x	0

- ① - Светодиодные индикаторы состояния
- ② - Слоты PCI (в зависимости от каталожного номера контроллера)
- ③ - Модуль распределения питания контроллера (CPDM)
- ④ - Специальные входы/выходы (встроенные)
- ⑤ - Обычные входы/выходы (встроенные)
- ⑥ - Порт USB A (Host)
- ⑦ - Порт USB mini-B для программирования (Pgr Port)
- ⑧ - Ethernet-порт (Ethernet)
- ⑨ - Порт последовательного канала (MBS)
- ⑪ - CANopen-порт (CAN 0)
- ⑭ - Батарея часов реального времени
- ⑮ - Аналоговые входы (встроенные)



## Ethernet

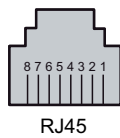
N°	Ethernet
1	TD +
2	TD -
3	RD +
4	-
5	-
6	RD -
7	-
8	-



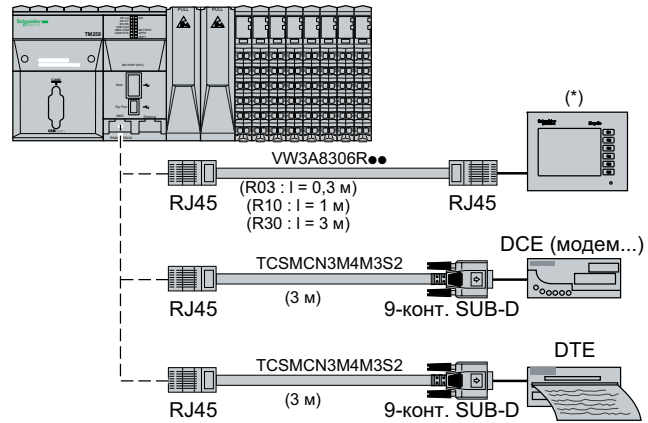
Разъём с автоматической адаптацией к кабелю с прямой и перекрестной разводкой MDI/MDIX

## Последовательный канал

N°	RS 232	RS 485
1	RXD	N.C.
2	TXD	N.C.
3	RTS	N.C.
4	N.C.	D1 (A+)
5	N.C.	D0 (B-)
6	CTS	N.C.
7	5V	5V
8	0V	0V



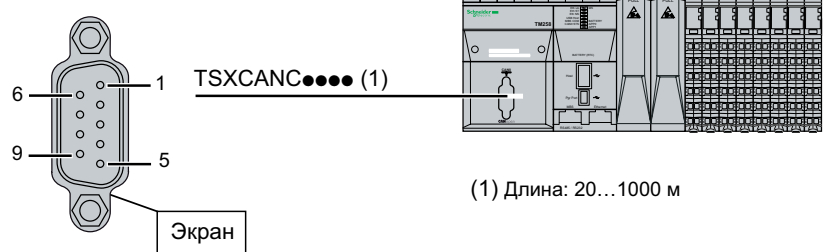
N.C.: Не подключен



(\*): 2 разъёма RJ45 для:  
XBT GT1 (порт COM1)  
XBT GT2...GT7 (порт COM2)

## Шина CAN

1	N.C.
2	CAN_L
3	CAN_GND
4	N.C.
5	CAN_SHLD
6	GND
7	CAN_H
8	N.C.
9	N.C.
Экран	To be connected externally to the protective earth**

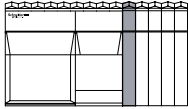


(\*\*): Для внешнего подключения к защитному заземлению

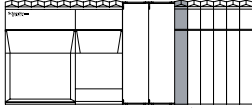
N.C.: Не подключен

## A Модуль распределения питания контроллера

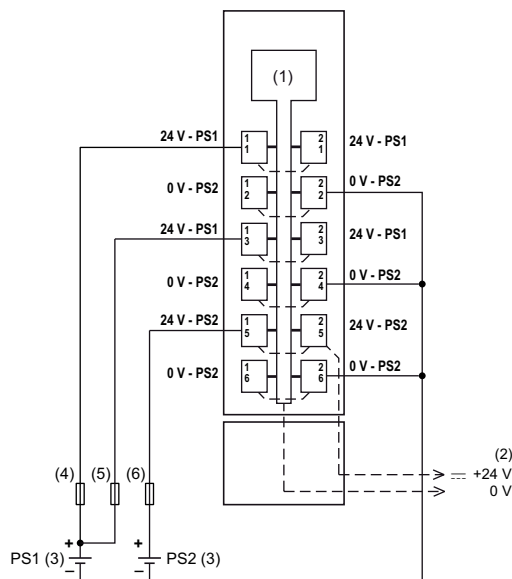
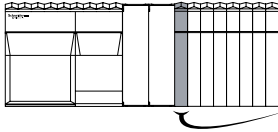
TM258LD42DT  
TM258LF42DT●●



TM258LD42DT4L  
TM258LF42DT4L●●



TM258LF66DT4L●●  
TM258LF42DR●●



### Обозначения

- (1): Внутренняя электроника
- (2): Сегмент питания входов/выходов 24 В пост. тока, интегрированный в монтажное основание со встроенной шиной
- (3): PS1/PS2: внешний изолированный источник питания 24 В пост. тока с пределом 200 ВА для соответствия UL508 или 150 ВА для соответствия CSA 22.2, № 142
- (4): Внешний предохранитель типа Т с задержкой срабатывания: 3 А, 250 В
- (5): Внешний предохранитель типа Т с задержкой срабатывания: 1 А, 250 В
- (6): Внешний предохранитель типа Т с задержкой срабатывания: макс. 6,3 А, 250 В

## ⚠ ОСТОРОЖНО!

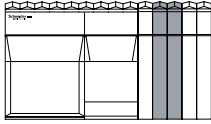
### ОПАСНОСТЬ ПЕРЕГРЕВА И ВОЗГОРАНИЯ

- Не подсоединяйте модуль непосредственно к напряжению сети.
- Для питания модуля используйте только изолированные источники питания безопасного сверхнизкого напряжения (БСНН).
- В целях соответствия стандартам UL и CSA используйте только источники питания БСНН с ограниченной ёмкостью; нормативные пределы ёмкости см. на схемах соединений в настоящем документе.

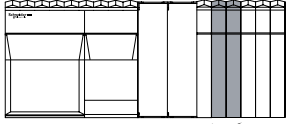
**Невыполнение данных требований может привести к тяжелой травме вплоть до смертельного исхода или повреждению оборудования!**

## В Встроенные специальные входы/выходы

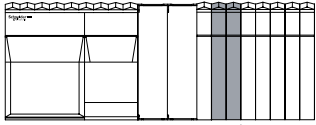
TM258LD42DT  
TM258LF42DT●●



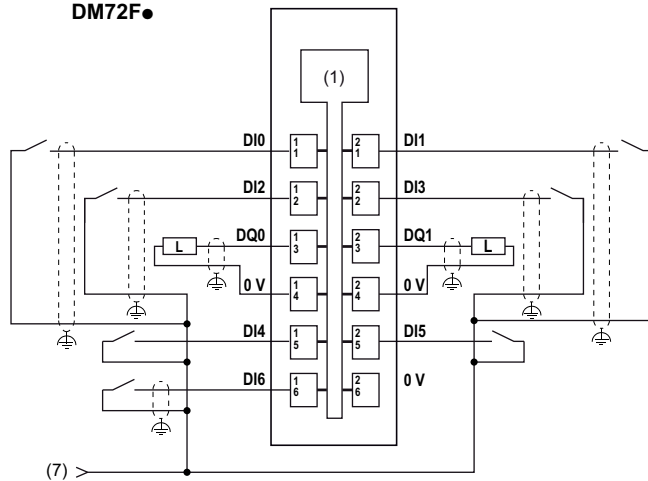
TM258LD42DT4L  
TM258LF42DT4L●●



TM258LF66DT4L●●  
TM258LF42DR●●



DM72F●

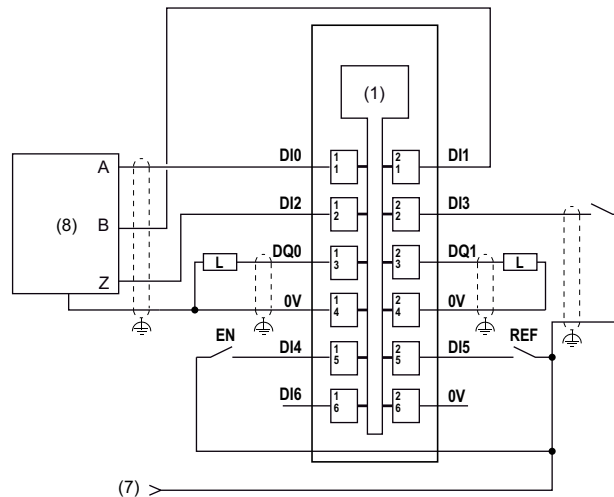


DI0...DI3, DI6:  
Быстродействующий вход

DI4, DI5:  
Обычный вход

DQ0, DQ1:  
Быстродействующий выход

DM72F● WITH ENCODER

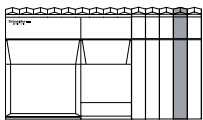


### Обозначения

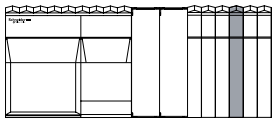
- (1): Внутренняя электроника
- (7): Питание встроенных специальных модулей 24 В пост. тока через внешнее подключение
- (8): Энкодер

## С Дискретные входы

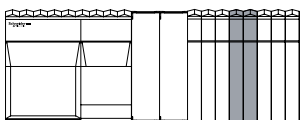
TM258LD42DT  
TM258LF42DT●●



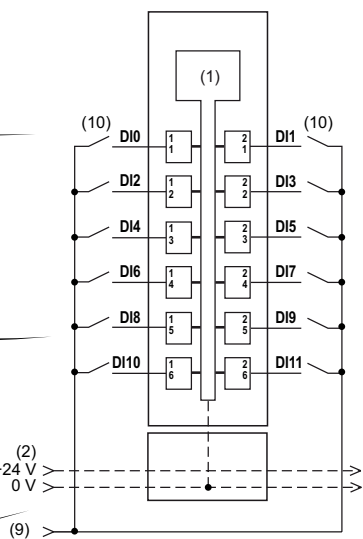
TM258LD42DT4L  
TM258LF42DT4L●●



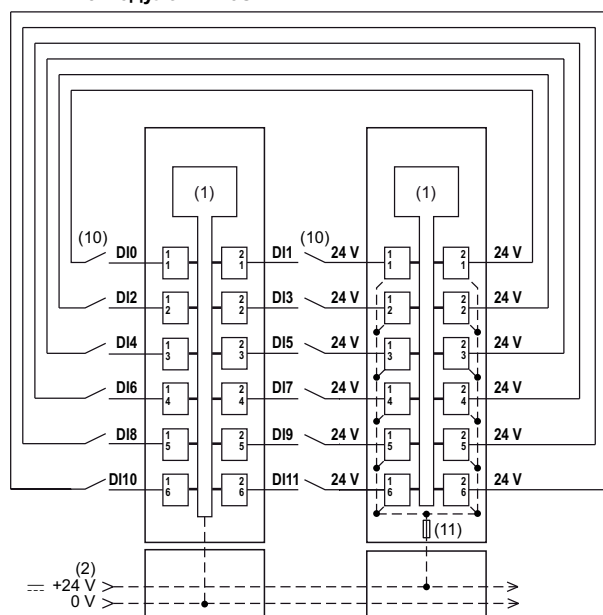
TM258LF66DT4L●●



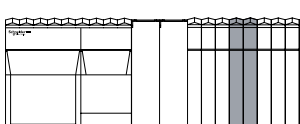
DI12DE



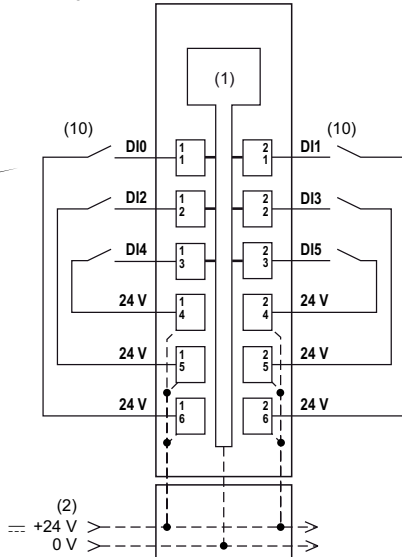
DI12DE с модулем TM5SPDD12F



TM258LF42DR●●



DI6DE

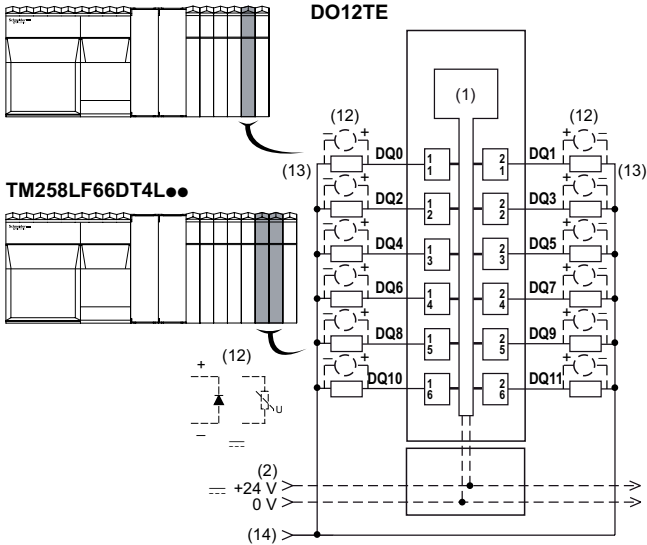


### Обозначения

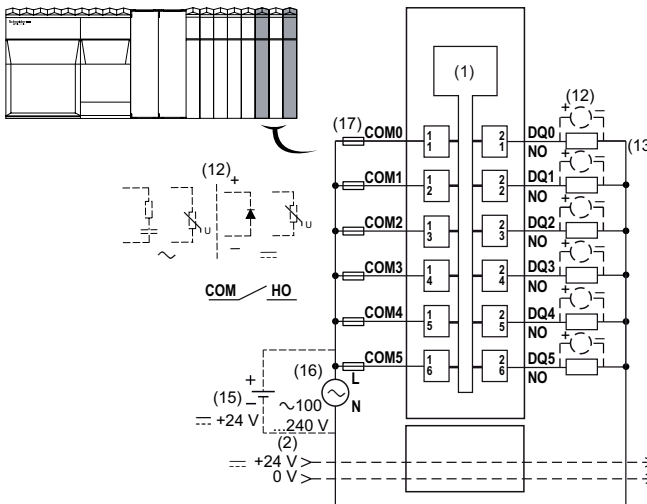
- (1): Внутренняя электроника
- (2): Сегмент питания входов/выходов 24 В пост. тока, интегрированный в монтажное основание со встроенной шиной
- (9): Сегмент питания входов/выходов 24 В пост. тока через внешнее подключение
- (10): 2-проводный датчик
- (11): Встроенный сменный предохранитель типа Т с задержкой срабатывания: 6,3 А, 250 В

## D Дискретные выходы

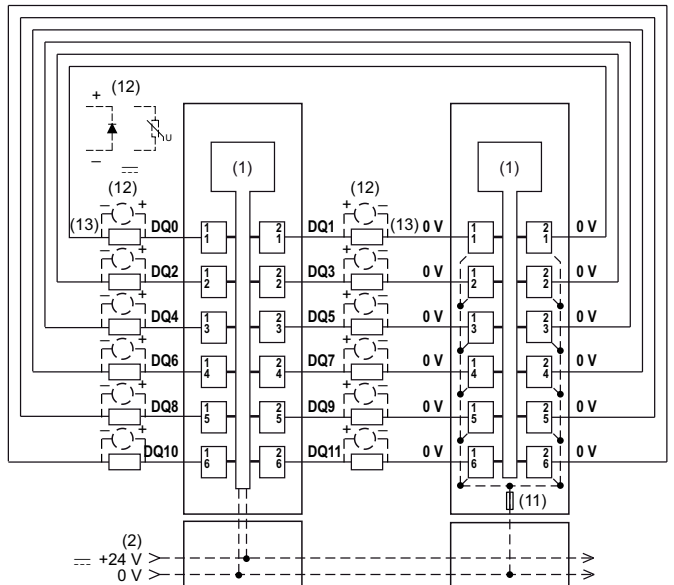
TM258LD42DT, TM258LD42DT4L  
TM258LF42DT●●, TM258LF42DT4L●●



TM258LF66DT4L●●



DO12TE с модулем TM5SPDG12F

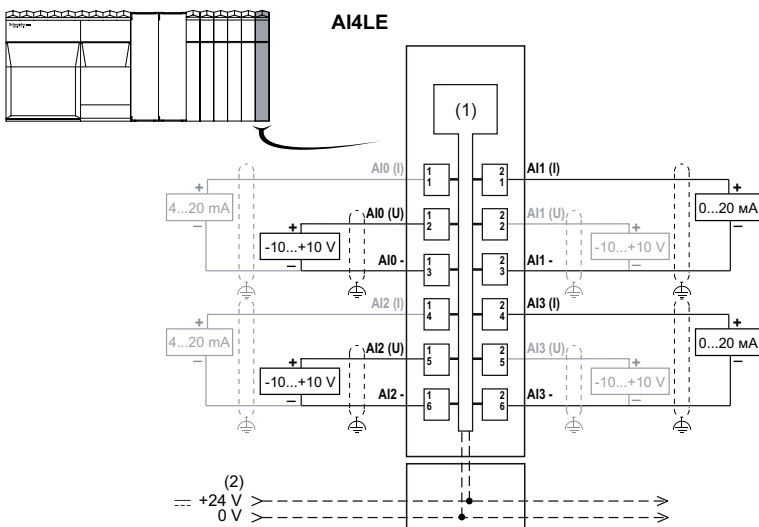


### Обозначения

- (1): Внутренняя электроника
- (2): Сегмент питания входов/выходов 24 В пост. тока, интегрированный в монтажное основание со встроенной шиной
- (11): Встроенный сменный предохранитель типа Т с задержкой срабатывания: 6,3 А, 250 В
- (12): Защита индуктивной нагрузки
- (13): 2-проводная нагрузка
- (14): Сегмент питания входов/выходов 0 В пост. тока через внешнее подключение
- (15): Внешний источник питания 24 В пост. тока
- (16): Внешний источник питания 100...240 В пер. тока
- (17): Внешний предохранитель типа Т с задержкой срабатывания: 2 А, 250 В

## E Аналоговые входы

TM258LD42DT4L, TM258LF42DT4L●●, TM258LF66DT4L●●



- (I): Ток
- (U): Напряжение