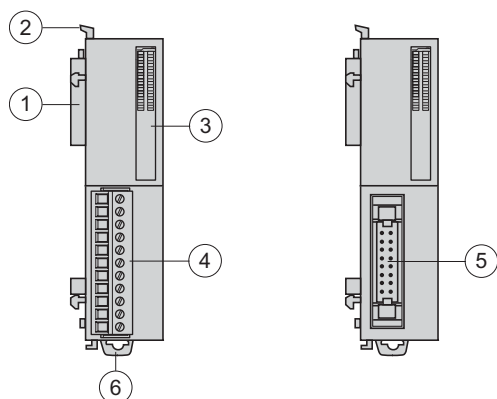


TM2 DDI ●●DT / DAI 8DT
TM2 DDO 8●T / DRA ●●RT
TM2 DMM 8DRT / 24DRF (1)

TM2 DDI ●●DK
TM2 DDO ●●●K



- ① - Разъем модуля расширения ввода-вывода
② - Фиксатор
③ - Панель светодиодных индикаторов
④ - Клеммный блок входов-выходов (с винтовыми зажимами) (1)
⑤ - Разъем (типа HE 10) входов/выходов
⑥ - Защелка для крепления на DIN-рейке 35 мм

(1) TM2 DDM 24 DFR: С несъемным клеммным блоком с пружинными зажимами

TM2 DDI 8DT	Дискретный вход --- 24 В
TM2 DDI 16DT	--- 24 В
TM2 DAI 8DT	~ 120 В
TM2 DDO 8UT	Дискретный выход --- 24 В
TM2 DDO 8TT	--- 24 В
TM2 DRA 8RT	--- 30 В / ~ 230 В
TM2 DRA 16RT	
TM2 DMM 8DRT	Дискретный вход --- 24 В
TM2 DMM 24DRF	Дискретный выход --- 30 В / ~ 230 В

TM2 DDI 16DK	Дискретный вход --- 24 В
TM2 DDI 32DK	
TM2 DDO 16UK	Дискретный выход --- 24 В
TM2 DDO 16TK	
TM2 DDO 32UK	
TM2 DDO 32TK	

⚠ ОПАСНО!

ОПАСНОСТЬ ПОРАЖЕНИЯ ЭЛЕКТРИЧЕСКИМ ТОКОМ, ВОЗНИКНОВЕНИЯ ДУГИ ИЛИ ВЗРЫВА!

- Отсоедините все цепи питания перед началом монтажа, демонтажа, обслуживания или проверки изделия.

Несоблюдение этого указания может привести к получению травм вплоть до смертельного исхода.

К монтажу, управлению и техническому обслуживанию электрооборудования допускаются только квалифицированные специалисты. Компания Schneider Electric не несет ответственности за последствия несоблюдения требований данного руководства.

⚠ ОСТОРОЖНО!

ИСПОЛЬЗУЙТЕ ОБОРУДОВАНИЕ ТОЛЬКО ПО НАЗНАЧЕНИЮ!

- Данное изделие не предназначено для управления системами противоаварийной защиты. Для реализации функций противоаварийной защиты используйте соответствующие аппаратные решения.
- Изделия запрещается разбирать, ремонтировать или модернизировать.
- Данное изделие предназначено для использования внутри оболочки.
- Условия эксплуатации изделий должны соответствовать указанным на стр. 3/5.
- Выходы питания датчиков разрешается использовать только для подачи питания на датчики, подключенные к контроллеру.
- Линия питания и выходные цепи должны быть защищены предохранителем типа Т согласно стандарту МЭК 60127 с соответствующим номинальным током и напряжением. Рекомендуется использовать предохранители с задержкой срабатывания серии Littelfuse® 218 размером 5 x 20 мм.

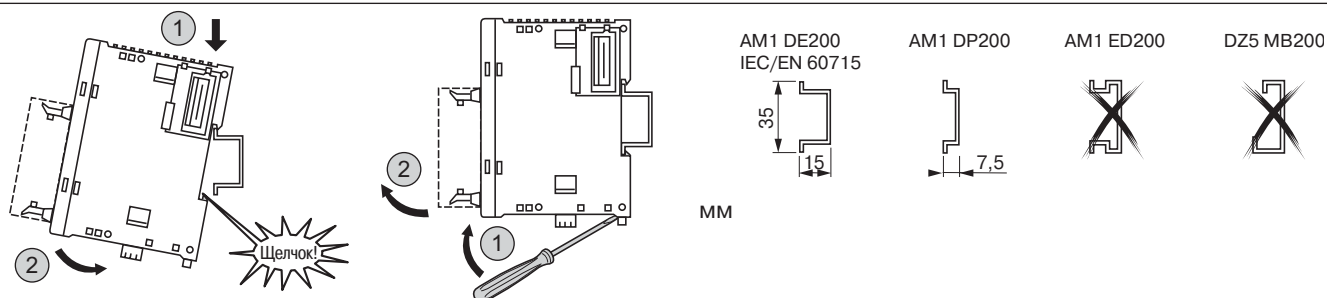
Невыполнение данных требований может привести к тяжелой травме вплоть до смертельного исхода или повреждению оборудования!

⚠ ОСТОРОЖНО!

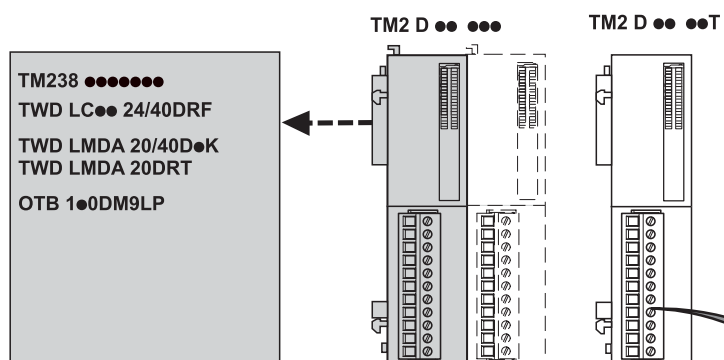
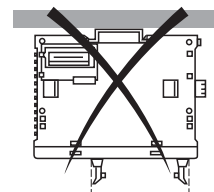
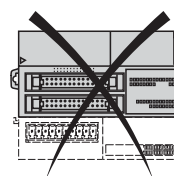
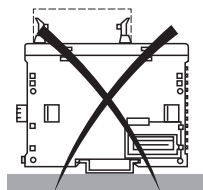
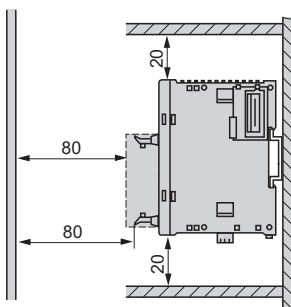
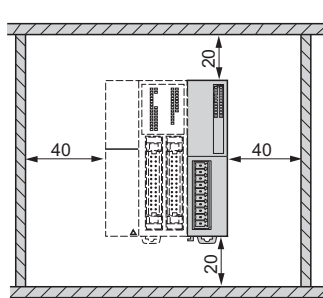
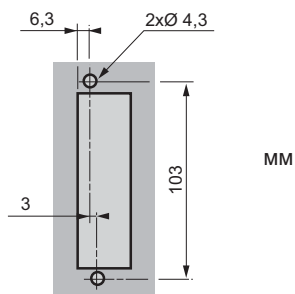
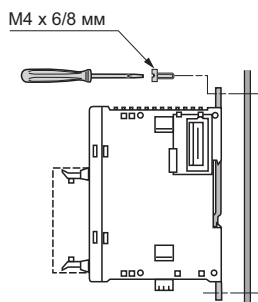
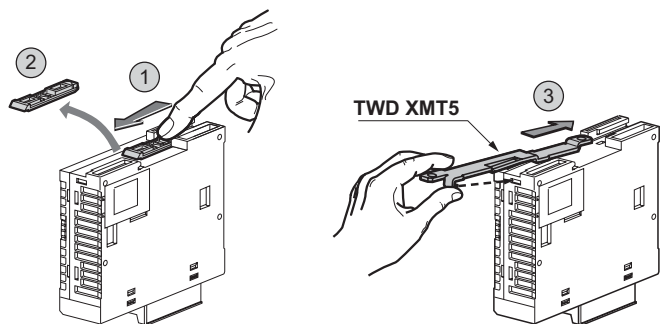
ОПАСНОСТЬ ВЗРЫВА

- Данное изделие предназначено для работы только в зонах класса взрывоопасности среды (Class) I, с условиями эксплуатации (Division) 2, для групп смесей по их температуре самовоспламенения (Group) A, B, C и D либо во взрывобезопасных зонах.
- При замене компонентов взрывозащитные свойства изделия для зон класса I с условиями эксплуатации 2 могут ухудшиться.
- Запрещается отсоединять изделие от внешних цепей, не отключив их питание или не убедившись в отсутствии взрывоопасных веществ в окружающей атмосфере и рабочей зоне.

Невыполнение данных требований может привести к тяжелой травме вплоть до смертельного исхода или повреждению оборудования!



Установка на панели с помощью монтажного комплекта TWD XMT5 (по 5 шт.)

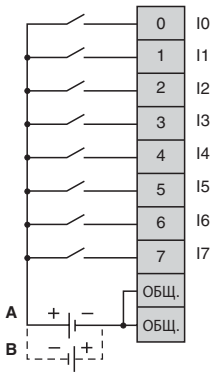


9							
MM							
MM ²	0,14...1,5	0,25...0,5	0,25...1,5	0,14...0,5	0,14...0,75	0,25...0,34	0,5

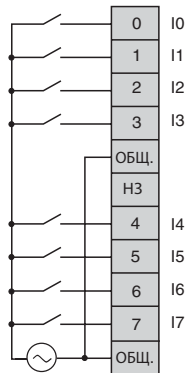
		H-M	0,23
Ø 2,5 мм	C		

Используйте только медные проводники.

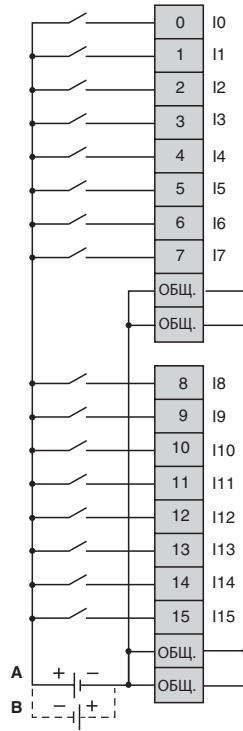
TM2 DDI 8DT
 ≡ 24 В



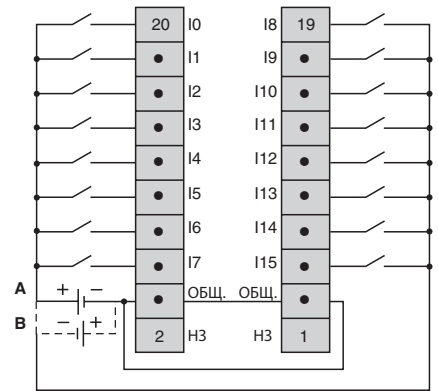
TM2 DAI 8DT
 ~ 120 В



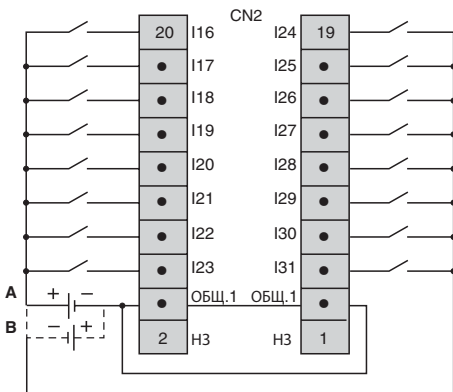
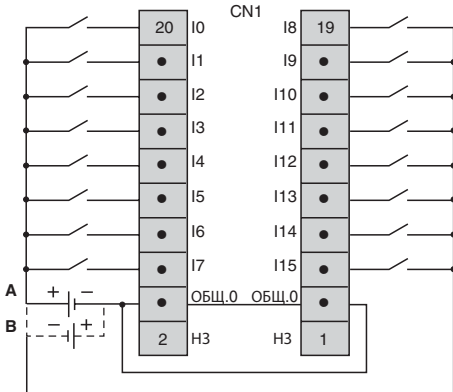
TM2 DDI 16DT
 ≡ 24 В



TM2 DDI 16DK
 ≡ 24 В

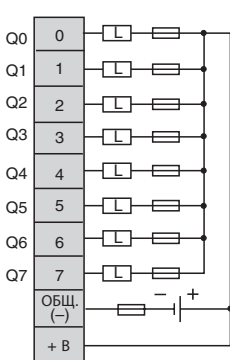


TM2 DDI 32DK
 ≡ 24 В

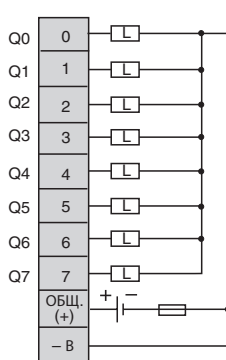


A = Положительный входной дискретный сигнал
B = Отрицательный входной дискретный сигнал

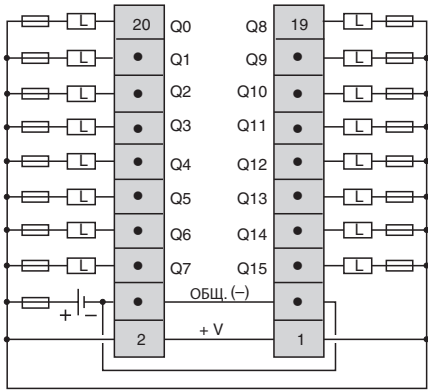
TM2 DDO 8UT
 ≡ 24 В



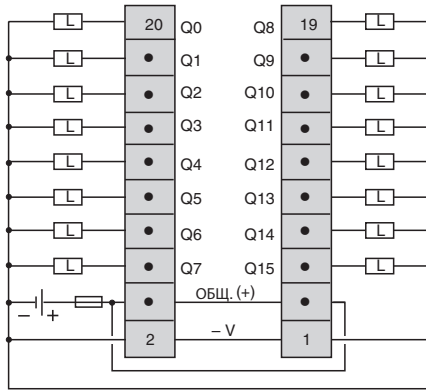
TM2 DDO 8TT
 ≡ 24 В



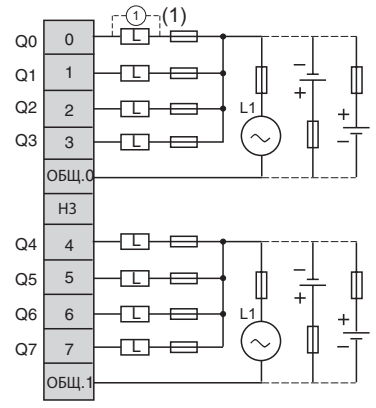
TM2 DDO 16UK



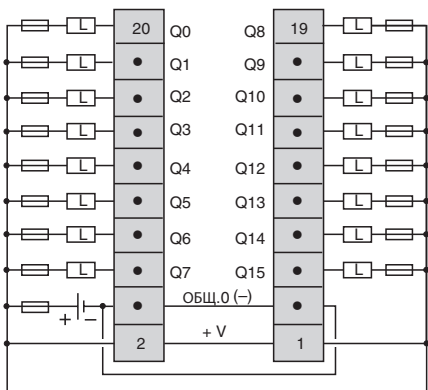
TM2 DDO 16TK



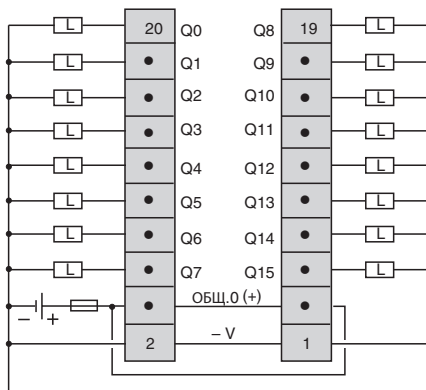
TM2 DRA 8RT



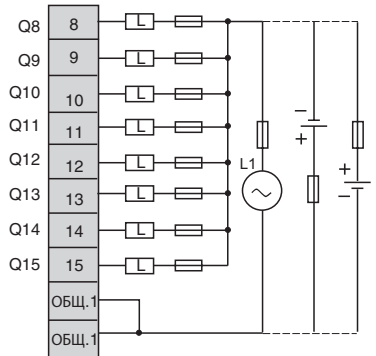
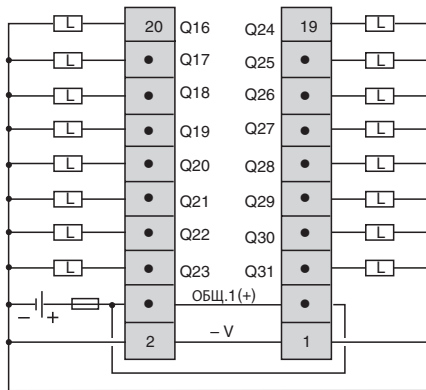
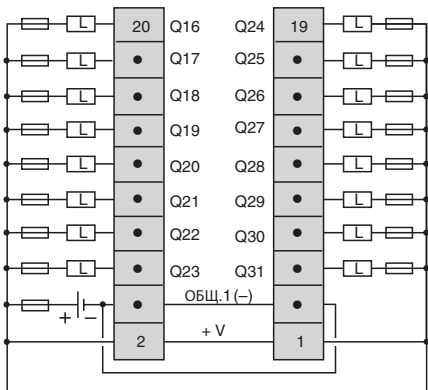
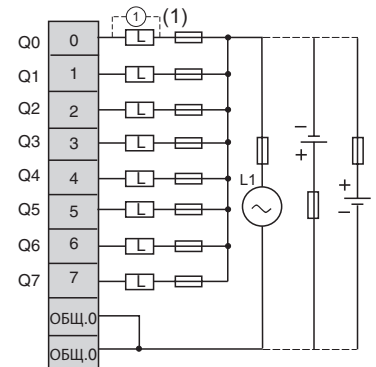
TM2 DDO 32UK



TM2 DDO 32TK



TM2 DRA 16RT



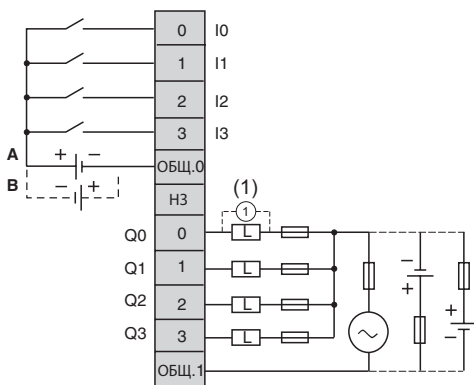
(1) Защита для индуктивной нагрузки



TM2 DMM 8DRT

Входы: ~ 24 В

Выходы: ~ 30 В / ~ 230 В



TM2 DMM 24DRF

Входы: ~ 24 В

Выходы: ~ 30 В / ~ 230 В

