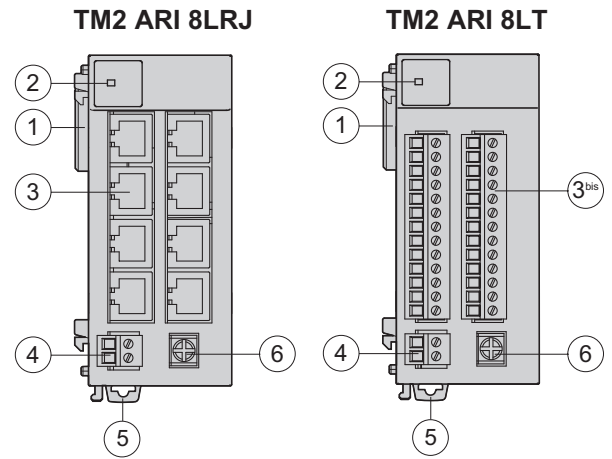


TM2	Аналоговый вход	Аналого- вый выход	Аналоговый вход/выход	
			Входной сигнал	Выходной сигнал
AMI 2HT	0...10 В / 4...20 мА			
AMI 2LT	Термопара J,K,T			
AMI 4LT	0...10 В / 0...20 мА PT 100/PT 1000, NI 100/NI 1000			
AMI 8HT	0...10 В / 0...20 мА			
ARI 8HT	PTC/NTC			
AMO 1HT		0...10 В / 4...20 мА		
AVO 2HT		± 10 В		
AMM 3HT			0...10 В / 4 - 20 мА	0...10 В / 4 - 20 мА
AMM 6HT				
ALM 3LT			J,K,T/ Pt 100	0...10 В / 4...20 мА

- ① - Разъем расширения ввода-вывода
- ② - Фиксатор
- ③ - Индикатор питания
- ④ - Съемная клеммная колодка с 11 винтовыми зажимами
- ⑤ - Защелка для крепления на DIN-рейке 35 мм



TM2	ARI 8LRJ	ARI 8LT
Аналоговый вход		Pt 100 / Pt 1000

- ① - Разъем расширения ввода-вывода
- ② - Индикатор питания
- ③ - Восемь разъемов RJ11 для подключения датчиков
- ③<sup>bis</sup> - Две съемных клеммных колодки с 13 винтовыми зажимами
- ④ - Зажимы питания 24 В
- ⑤ - Защелка для крепления на DIN-рейке 35 мм
- ⑥ - Винтовой зажим рабочего заземления

## ⚠ ОПАСНО ДЛЯ ЖИЗНИ!

### ОПАСНОСТЬ ПОРАЖЕНИЯ ЭЛЕКТРИЧЕСКИМ ТОКОМ, ВОЗНИКНОВЕНИЯ ДУГИ ИЛИ ВЗРЫВА!

– Перед тем как устанавливать, демонтировать, обслуживать или осматривать изделие, а также подсоединять и отсоединять кабели, отключите питание всей установки.

**Несоблюдение этого указания может привести к получению травм вплоть до смертельного исхода.**

К монтажу, управлению и техническому обслуживанию электрооборудования допускаются только квалифицированные специалисты.

Компания Schneider Electric не несет ответственности за последствия несоблюдения требований данного руководства.

## ⚠ ОСТОРОЖНО!

### НЕПРЕДУСМОТРЕННАЯ РАБОТА ОБОРУДОВАНИЯ

- Данное изделие не предназначено для применения в системах противоаварийной защиты. Для реализации функций противоаварийной защиты используйте соответствующие аппаратные решения.
- Изделия запрещается разбирать, ремонтировать или модернизировать.
- Изделие предназначено для установки внутри оболочки.
- Обеспечьте вокруг модуля свободное пространство, как показано на стр. 3/5.
- Входы модуля предназначены только для питания датчиков. Использовать входы в других целях категорически запрещается!
- Для защиты цепей питания и выходов применяйте предохранители типа Т согласно стандарту IEC 60127, соответствующего номинала и напряжения.

Рекомендуемые предохранители: Littelfuse® серии 218, 5x20 мм, с задержкой срабатывания.

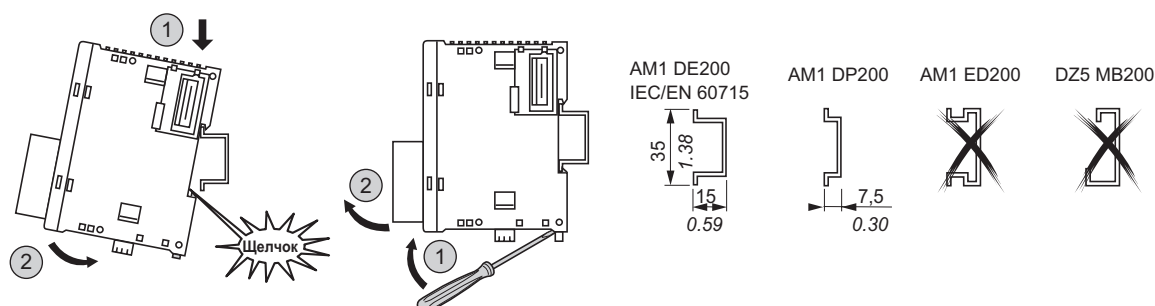
Данные предохранители внесены в реестр (T) и сертифицированы CSA.

**Несоблюдение данных указаний может привести к получению травм вплоть до смертельного исхода или к повреждению оборудования.**

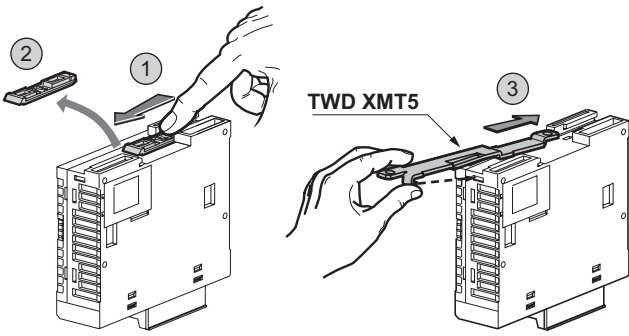
## ⚠ ОСТОРОЖНО!

- Данные изделия устанавливаются только в среде класса взрывоопасности (Class) 1 с условиями эксплуатации (Division) 2, с группами смесей по их температуре самовоспламенения (Group) A, B, C, D.
- При замене компонентов соответствие требованиям Class I, Division 2 может быть нарушено.
- Не отсоединяйте изделие до того, как не убедитесь, что все цепи питания отключены или зона является взрывобезопасной.

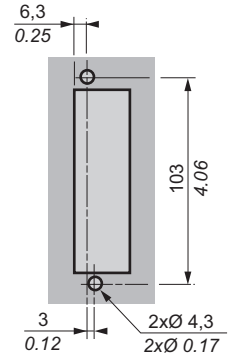
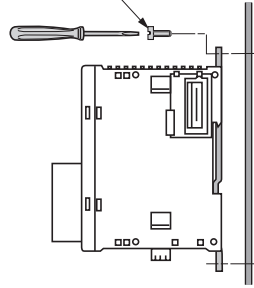
**Несоблюдение данных указаний может привести к получению травм вплоть до смертельного исхода или к повреждению оборудования.**



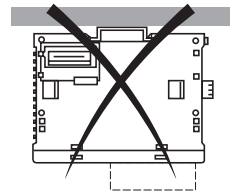
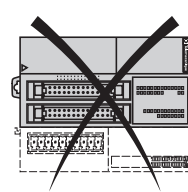
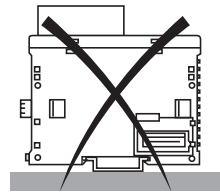
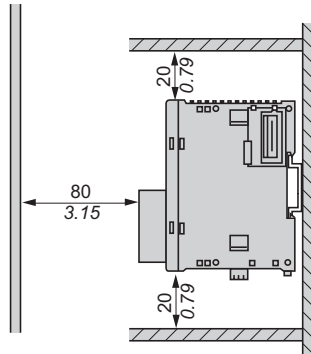
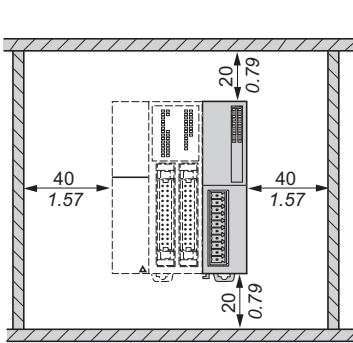
**Крепление к панели с помощью монтажного комплекта TWD XMT5 (поставляется по 5 шт.)**



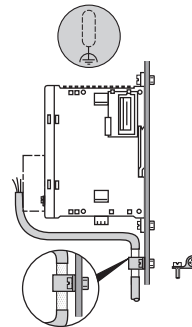
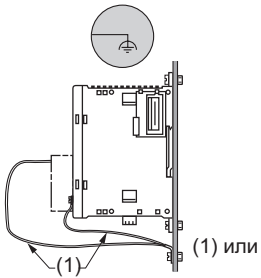
M4 x 6/8 мм  
0.24/0.31 дюйма



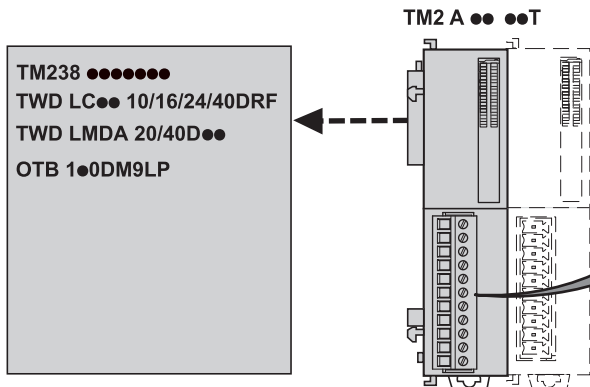
MM  
дюйм



**TM2 ARI 8L●●**



Подключение рабочего заземления.  
Используйте металлическую оплетку,  
подключенную непосредственно  
к подсоединяемому компоненту.



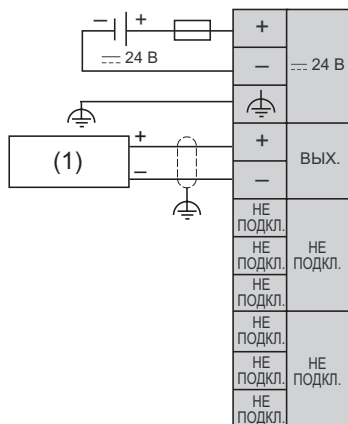
9 0.35							
MM							
ДЮЙМ							
мм <sup>2</sup>	0,14...1,5	0,25...0,5	0,25...1,5	0,14...0,5	0,14...0,75	0,25...0,34	0,5
AWG	26...16	24...20	24...16	26...20	26...18	24...22	20

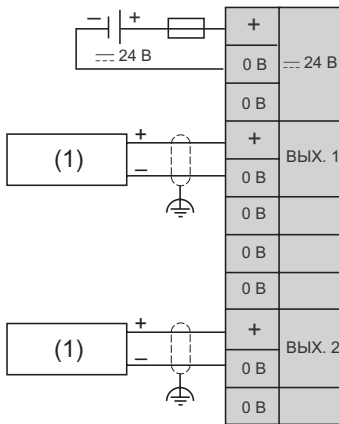
	Нм	0,4
Ø 2,5 мм (0.1 дюйм)	фунт-дюйм	3,5

Используйте только медные провода.

### TM2 AMO 1HT

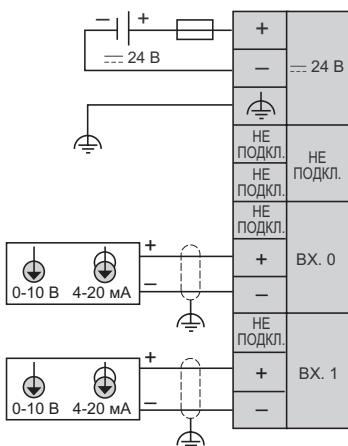


### TM2 AVO 2HT

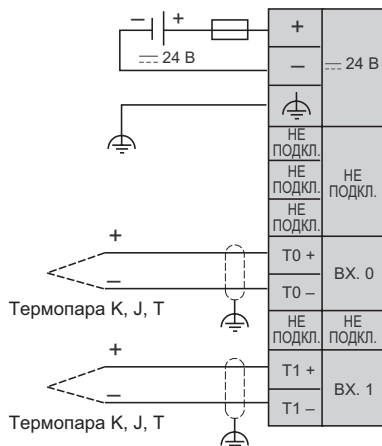


(1) Формирователь сигнала тока/напряжения

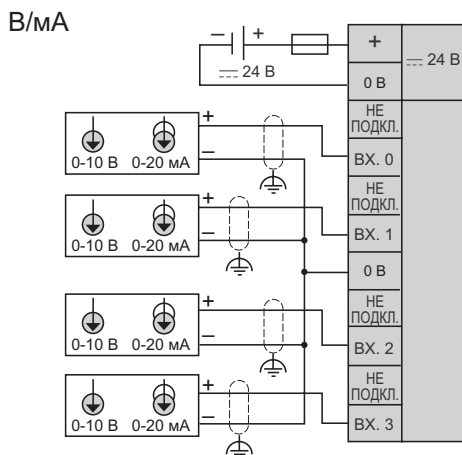
### TM2 AMI 2HT



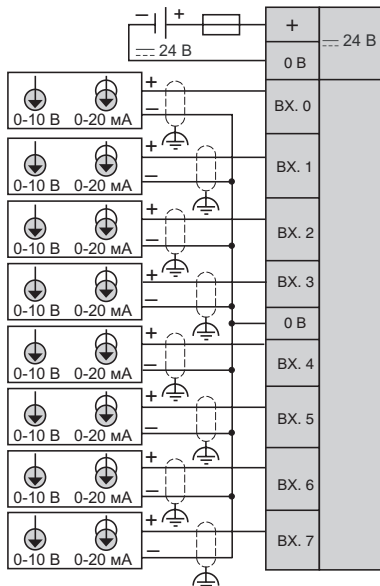
### TM2 AMI 2LT



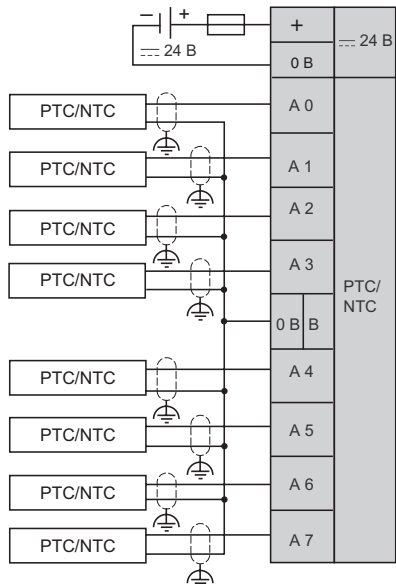
### TM2 AMI 4LT



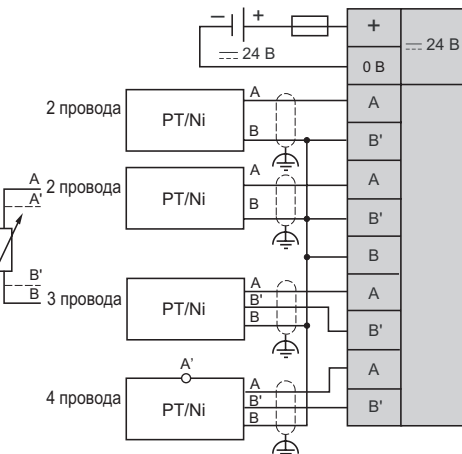
### TM2 AMI 8HT



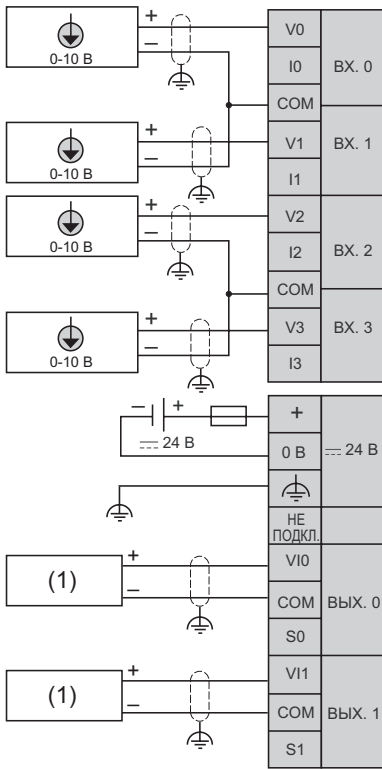
### TM2 ARI 8HT



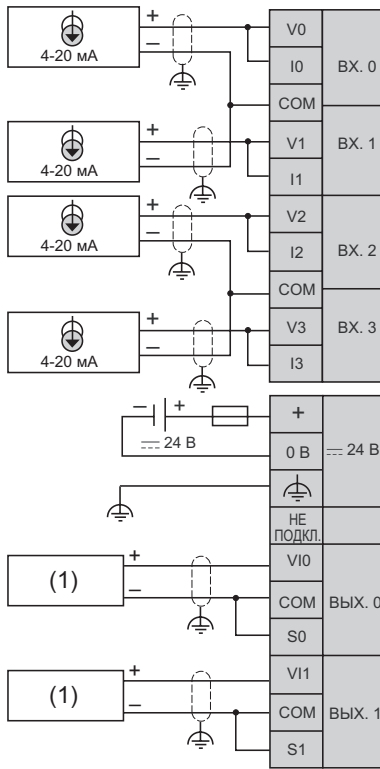
### TM2 AMI 4LT PT100/PT1000, Ni100/Ni1000



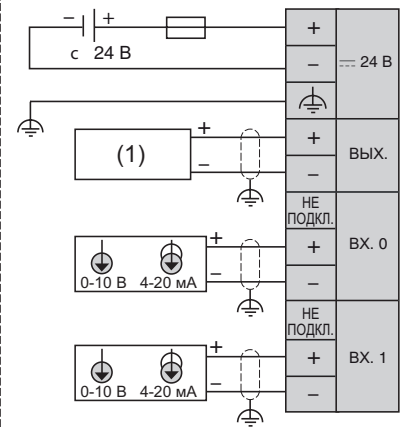
### TM2 AMM 6HT Напряжение



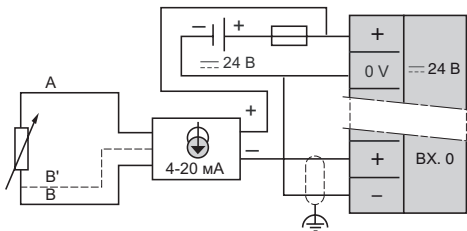
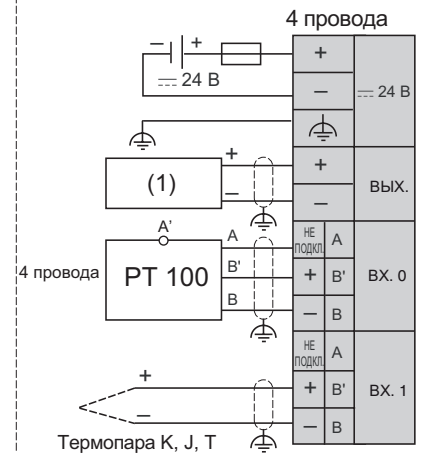
### Ток



### TM2 AMM 3HT

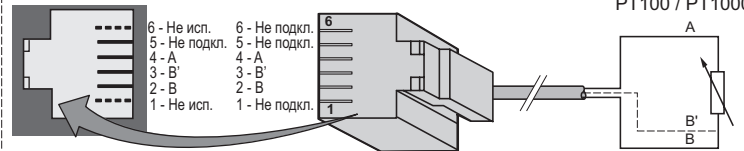


### TWD ALM 3LT 2, 3 или 4 провода



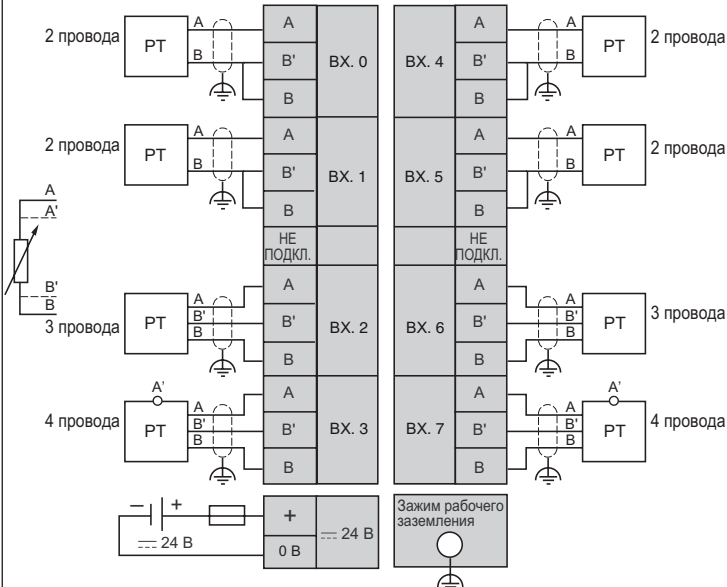
Пример подключения преобразователя температуры PT100 без источника питания к формирователю сигнала 4...20 мА

Резистивный датчик температуры:  
PT100 / PT1000



Используйте 6-контактный разъем RJ11, у которого не менее 4 контактов свободны

### TM2 ARI 8LT PT100/PT1000



### TM2 ARI 8LRJ PT100/PT1000

