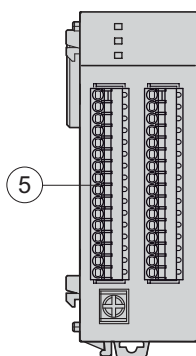
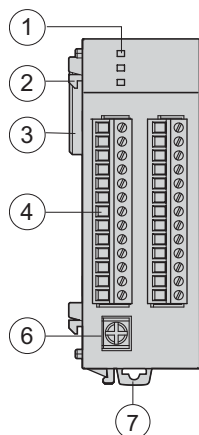


TM200 HSC206DT

TM200 HSC206DF



- ① - Светодиоды индикации статуса счётчиков и диагностики модуля
- ② - Фиксатор
- ③ - Разъем модуля расширения ввода-вывода
- ④ - Два 16-контактный клеммных блока с винтовыми зажимами
- ⑤ - Два 16-контактный клеммных блока с пружинными зажимами
- ⑥ - Винт FG (функциональное заземление)
- ⑦ - Защёлка для крепления на DIN-рейке 35 мм

⚠ ОПАСНО!

ОПАСНОСТЬ ПОРАЖЕНИЯ ЭЛЕКТРИЧЕСКИМ ТОКОМ, ВОЗНИКНОВЕНИЯ ДУГИ ИЛИ ВЗРЫВА!

- Отсоедините все цепи питания перед началом монтажа, демонтажа, обслуживания или проверки изделия.

Несоблюдение этого указания может привести к получению травм вплоть до смертельного исхода.

К монтажу, управлению и техническому обслуживанию электрооборудования допускаются только квалифицированные специалисты. Компания Schneider Electric не несет ответственности за последствия несоблюдения требований данного руководства.

⚠ ОСТОРОЖНО!

ИСПОЛЬЗУЙТЕ ОБОРУДОВАНИЕ ТОЛЬКО ПО НАЗНАЧЕНИЮ!

- Данное изделие не предназначено для управления системами противоаварийной защиты. Для реализации функций противоаварийной защиты используйте соответствующие аппаратные решения.
- Изделия запрещается разбирать, ремонтировать или модернизировать.
- Данное изделие предназначено для использования внутри оболочки.
- Условия эксплуатации изделий должны соответствовать указанным на стр. 3/5.
- Выходы питания датчиков разрешается использовать только для подачи питания на датчики, подключенные к контроллеру.
- Линия питания должна быть защищена быстродействующим предохранителем 3,15 А типа F согласно стандарту МЭК 60127 размером 5 x 20 мм.

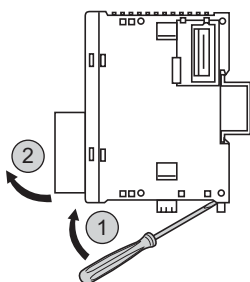
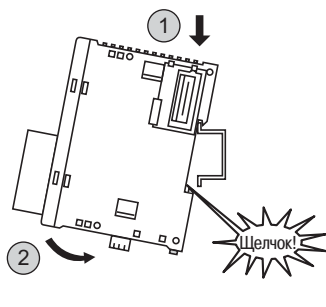
Невыполнение данных требований может привести к тяжелой травме вплоть до смертельного исхода или повреждению оборудования!

⚠ ОСТОРОЖНО!

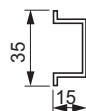
ОПАСНОСТЬ ВЗРЫВА

- Данное изделие предназначено для работы только в зонах класса взрывоопасности среды (Class) I, с условиями эксплуатации (Division) 2, для групп смесей по их температуре самовоспламенения (Group) A, B, C и D либо во взрывобезопасных зонах.
- При замене компонентов взрывозащитные свойства изделия для зон класса I с условиями эксплуатации 2 могут ухудшиться.
- Запрещается отсоединять изделие от внешних цепей, не отключив их питание или не убедившись в отсутствии взрывоопасных веществ в окружающей атмосфере и рабочей зоне.

Невыполнение данных требований может привести к тяжелой травме вплоть до смертельного исхода или повреждению оборудования!



AM1 DE200
IEC/EN 60715



AM1 DP200



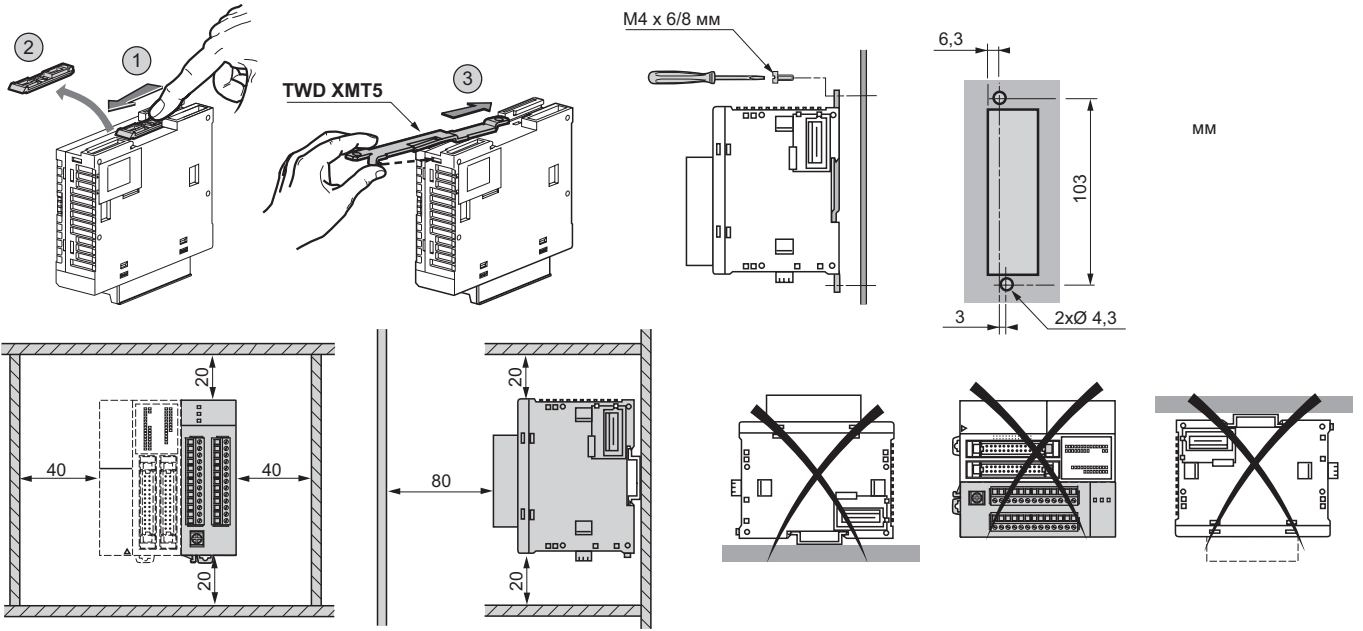
AM1 ED200



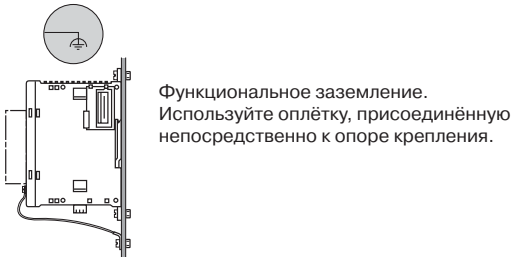
DZ5 MB200



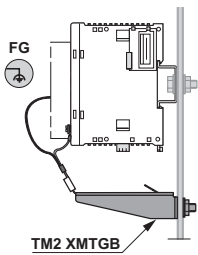
Установка на панели с помощью монтажного комплекта TWD XMT5 (по 5 шт.)



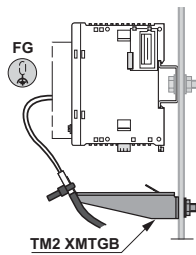
TM200 HSC206D



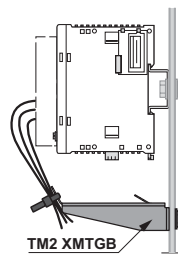
Функциональное заземление модулей



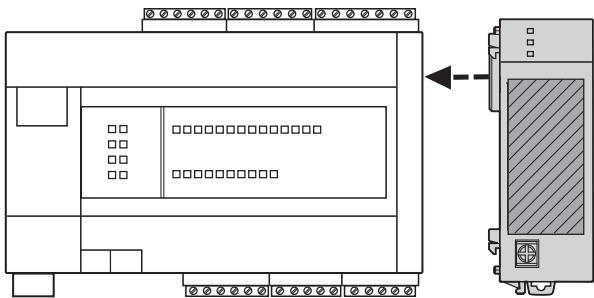
Быстрое заземление экранов кабелей ввода-вывода



Крепление кабелей



M238



TM200 HSC206D

TM200 HSC206DT

MM	9								
MM ²		0,14...1,5	0,25...0,5	0,25...1,5	0,14...0,5	0,14...0,75	0,25...0,34	0,5	

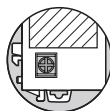
		H-м	0,23
--	--	-----	------

Используйте только медные проводники.

TM200 HSC206DF

MM	9								
MM ²	0,35	0,5...1							

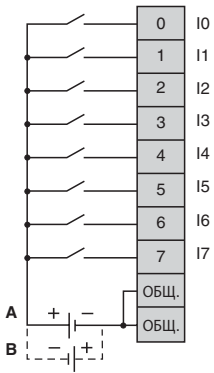
	Ø 2,5 x 0,4 MM
--	----------------



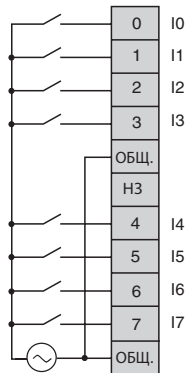
TM200 HSC206DT / HSC206DF - Винт FG (функциональное заземление)

	Ø 3,5 MM		H-м	0,5
--	----------	--	-----	-----

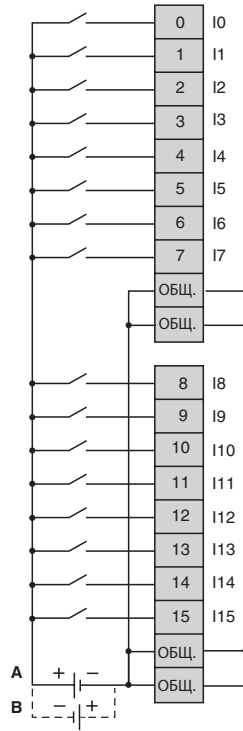
TM2 DDI 8DT
 ≡ 24 В



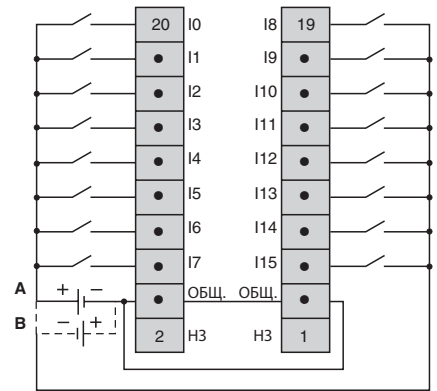
TM2 DAI 8DT
 ~ 120 В



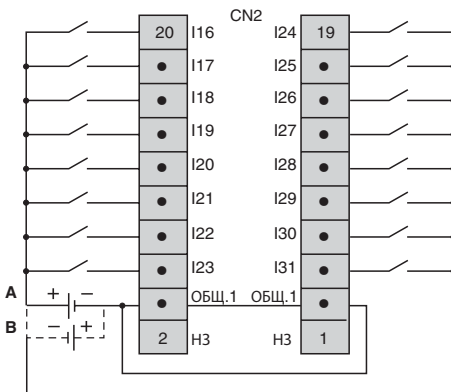
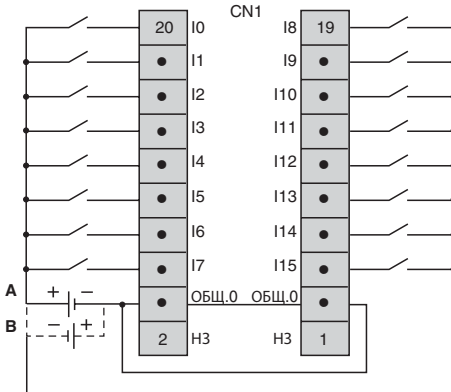
TM2 DDI 16DT
 ≡ 24 В



TM2 DDI 16DK
 ≡ 24 В

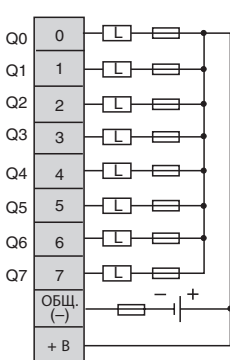


TM2 DDI 32DK
 ≡ 24 В

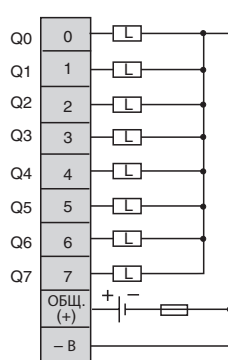


A = Положительный входной дискретный сигнал
B = Отрицательный входной дискретный сигнал

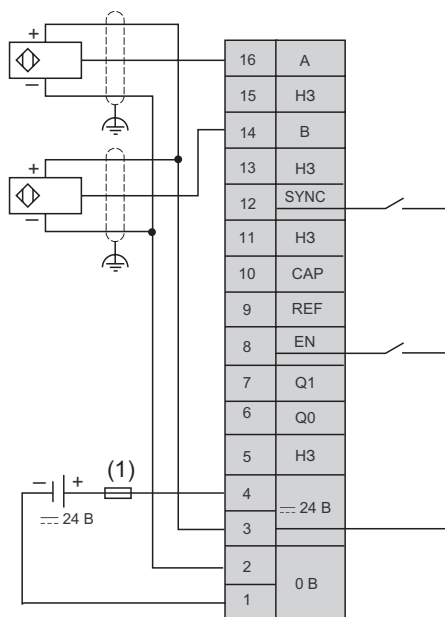
TM2 DDO 8UT
 ≡ 24 В



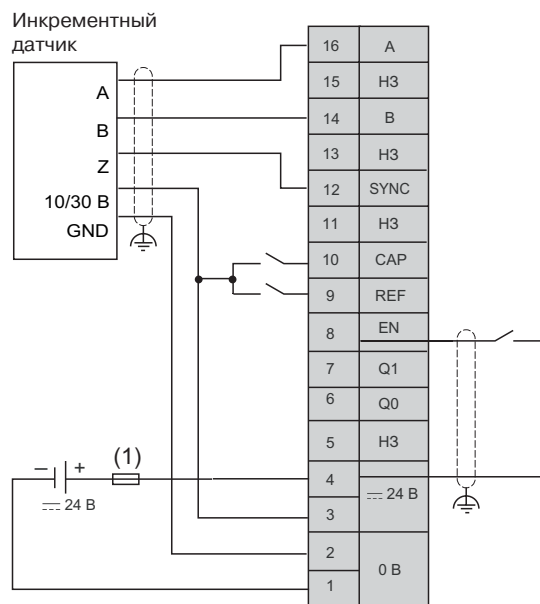
TM2 DDO 8TT
 ≡ 24 В



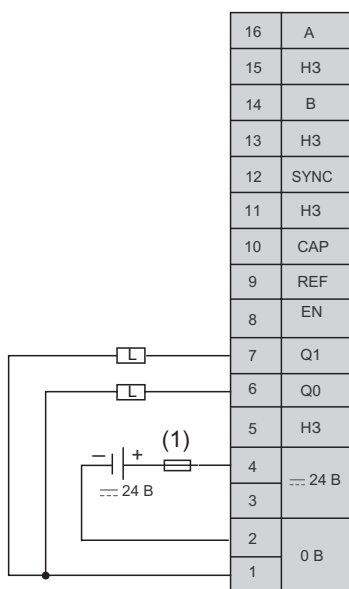
Соединения датчика



Соединения инкрементного датчика



Соединения выходов и питания выходов



(1) Быстродействующий предохранитель, макс. 3,15 А